



# TECHBOOK

SUNLENSES

DIVEL ITALIA®



DIVEL ITALIA®

ITA

**“I dettagli contano.  
Siamo ossessionati  
dalla qualità e dalla  
precisione.”**

L'alta qualità dei nostri prodotti e l'originalità delle collezioni hanno permesso alle nostre lenti di essere presenti in tutti i mercati internazionali e di essere utilizzati dai marchi più prestigiosi. L'organizzazione commerciale del dipartimento Filtri solari ha la propria sede a Calderara di Reno, dove si trovano la direzione, gli uffici commerciali, il marketing, la ricerca e lo sviluppo, l'ufficio controllo qualità e design.

Tutti i prodotti sono testati e controllati secondo gli standard internazionali indicati nel nostro “Manuale di qualità”.

ENG

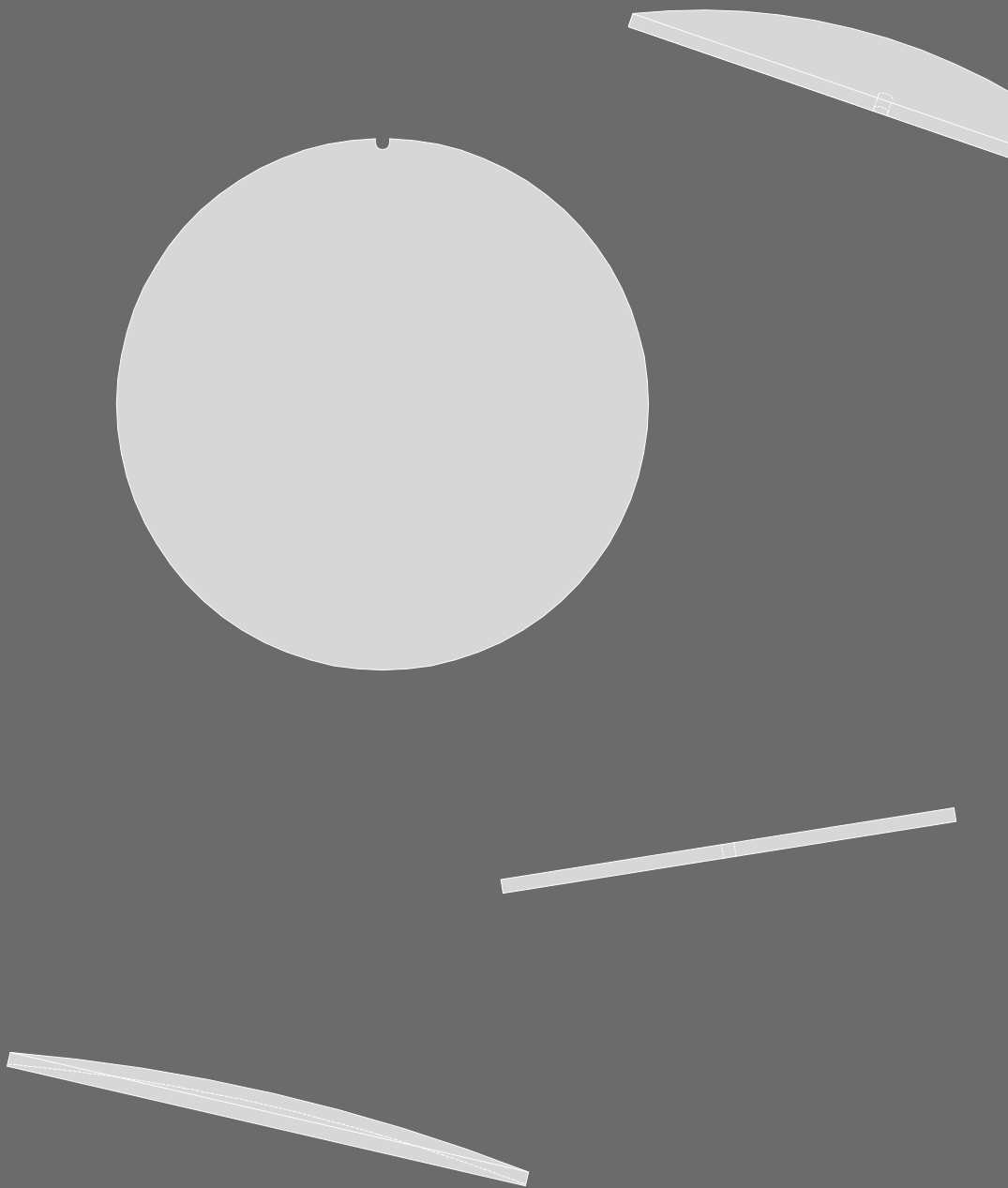
**“Details matter.  
We are obsessive  
about quality and  
precision.”**

The high quality of our products and the originality of the collections have allowed our objectives to be present in all international markets and to be used by the most prestigious brands. The sales organization of the Sunscreens department is based in Calderara di Reno, where the management, sales offices, marketing, research and development, quality control and design office are located.

All products are tested and checked according to the international standards indicated in our “Quality Manual”.

# INDICE

<b>CR39</b>	<b>PAG.4</b>
CR39 Ø75 Base0 Th.2.20	PAG.5
CR39 Ø73 Base2 Th.1.90	PAG.6
CR39 Ø75 Base2 Th.1.90	PAG.7
CR39 Ø73 Base4 Th.1.80 - 2.20 - 2.90	PAG.8
CR39 Ø76 Base4 Th.1.80	PAG.9
CR39 Ø73 Base5 Th.1.80 - 2.20 - 2.90	PAG.10
CR39 Ø73 Base6 Th.1.80 - 2.20 - 2.90	PAG.11
CR39 Ø76 Base6 Th.1.90	PAG.12
CR39 Ø76 B8dec Th.2.20	PAG.13
<b>CR1.56 PHOTO</b>	<b>PAG.14</b>
CR1.56 Ø75 Base4 Th.2.00	PAG.15
CR1.56 Ø75 Base6 Th.2.00	PAG.16
<b>NYLON</b>	<b>PAG.17</b>
NY Ø73 Base0 Th.2.00	PAG.18
NY 80x65 Base2 Th.2.00 - 2.30 - 2.50 - 3.00	PAG.19
NY Ø73 Base4 Th.2.00 - 2.50 - 3.00	PAG.20
NY Ø73 Base6 Th.2.00 - 2.50 - 3.00	PAG.21
NY MASK 150x60 Base0 Th.1.00-1.50-2.00	PAG.22
NY MASK 155x70 Base2 Th.2.00-2.50-3.00-3.80	PAG.23
NY MASK 150x70 Base 2.00-2.50-3.00	PAG.24
NY MASK 155X70 Base6 Th.2.00	PAG.25
NY MASK 145x70 Base7 Th.2.00	PAG.26
<b>POLAR</b>	<b>PAG.27</b>
CR POLAR Ø80 Base2 Th.2.00	PAG. 28
CR POLAR Ø80 Base4 Th.2.00	PAG. 29
CR POLAR Ø80 Base6 Th.2.00	PAG. 30
NY POLAR 75x60 Base2 Th.2.00 - 2.30	PAG. 31
NY POLAR 75x60 Base4 Th.2.00 - 2.30	PAG. 32
NY POLAR 75x55 Base6 Th.2.00 - 2.30	PAG. 33
<b>DEMO</b>	<b>PAG.34</b>
DEMO AC Ø73 Base2 Th.1.20 - 2.00	PAG. 35
DEMO AC Ø65 Base4 Th.1.20 - 2.00	PAG. 36
DEMO AC Ø73 Base4 Th.2.00	PAG. 37
DEMO AC Ø65 Base5 Th.1.20 - 2.00	PAG. 38
DEMO AC Ø73 Base5 Th.2.00	PAG. 39
DEMO AC Ø65 Base6 Th.2.00	PAG. 40
DEMO AC Ø73 Base6 Th.2.00 - 2.50	PAG.41



## ITA

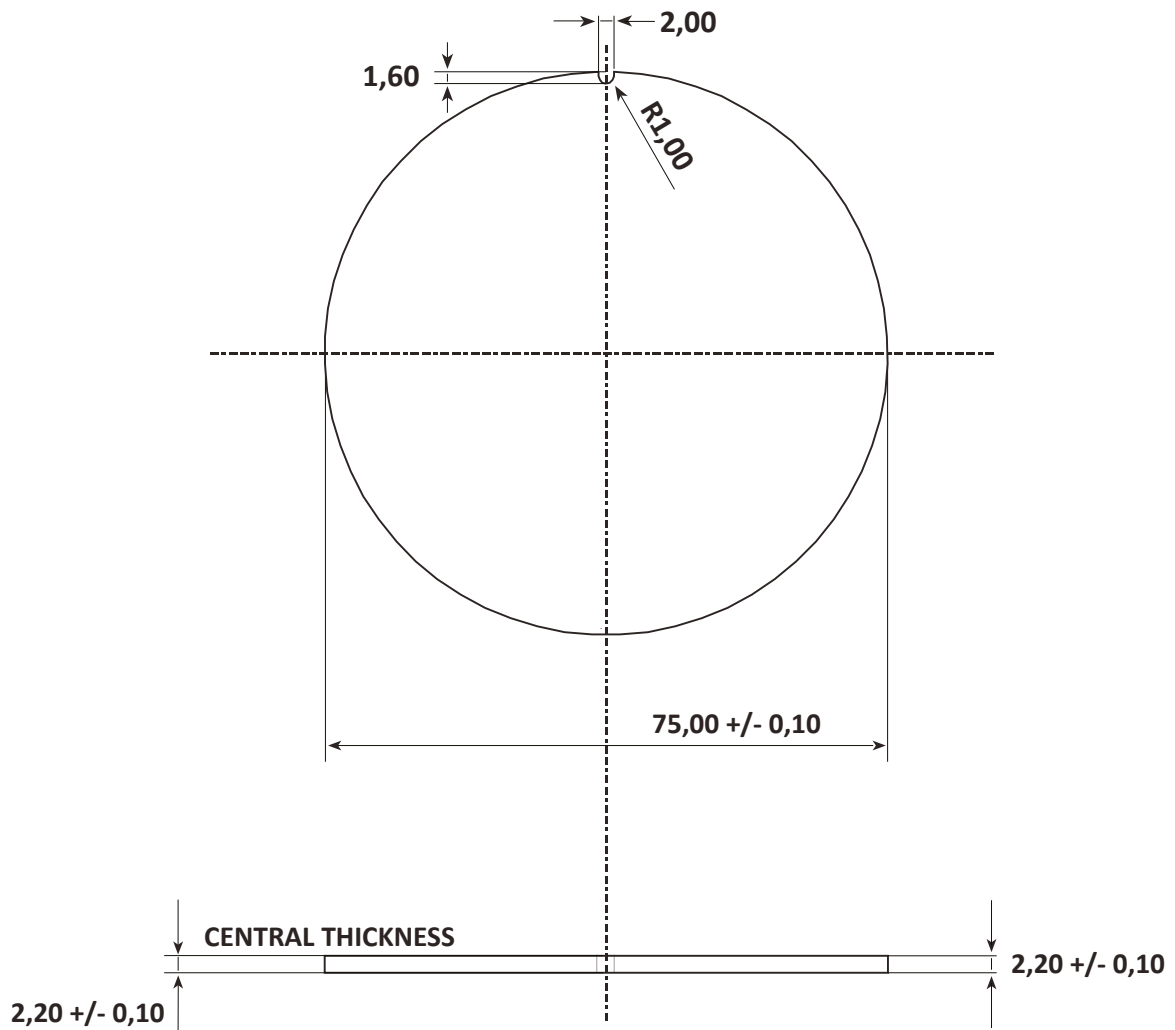
Le lenti in CR39 hanno ottime qualità ottiche e sono compatibili con tutti i materiali usati per le produzioni di montature.

## ENG

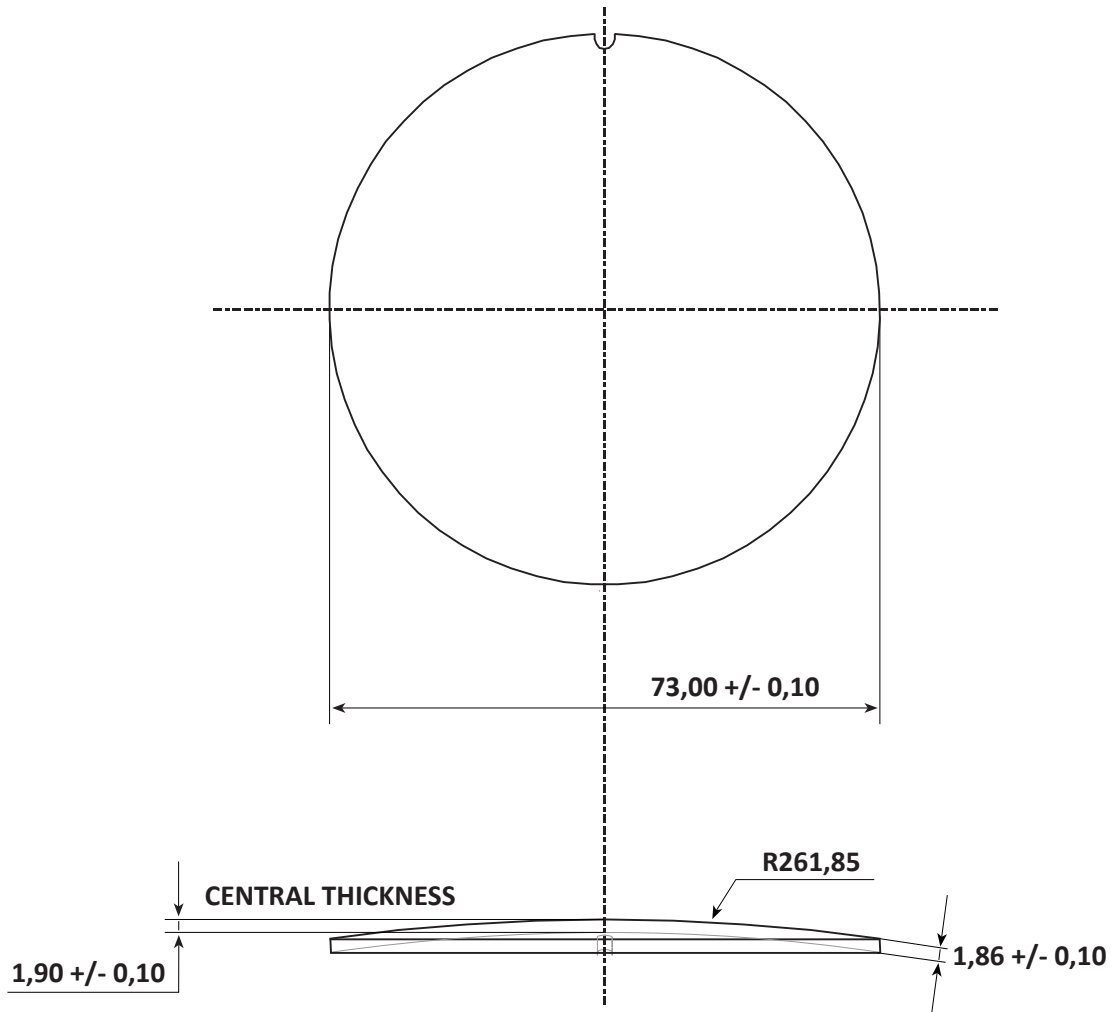
CR39 lenses have excellent qualities and are compatible with all materials used for the production of frames.

# CR39

CR39 B0 SIZE Ø75 th. 2,20

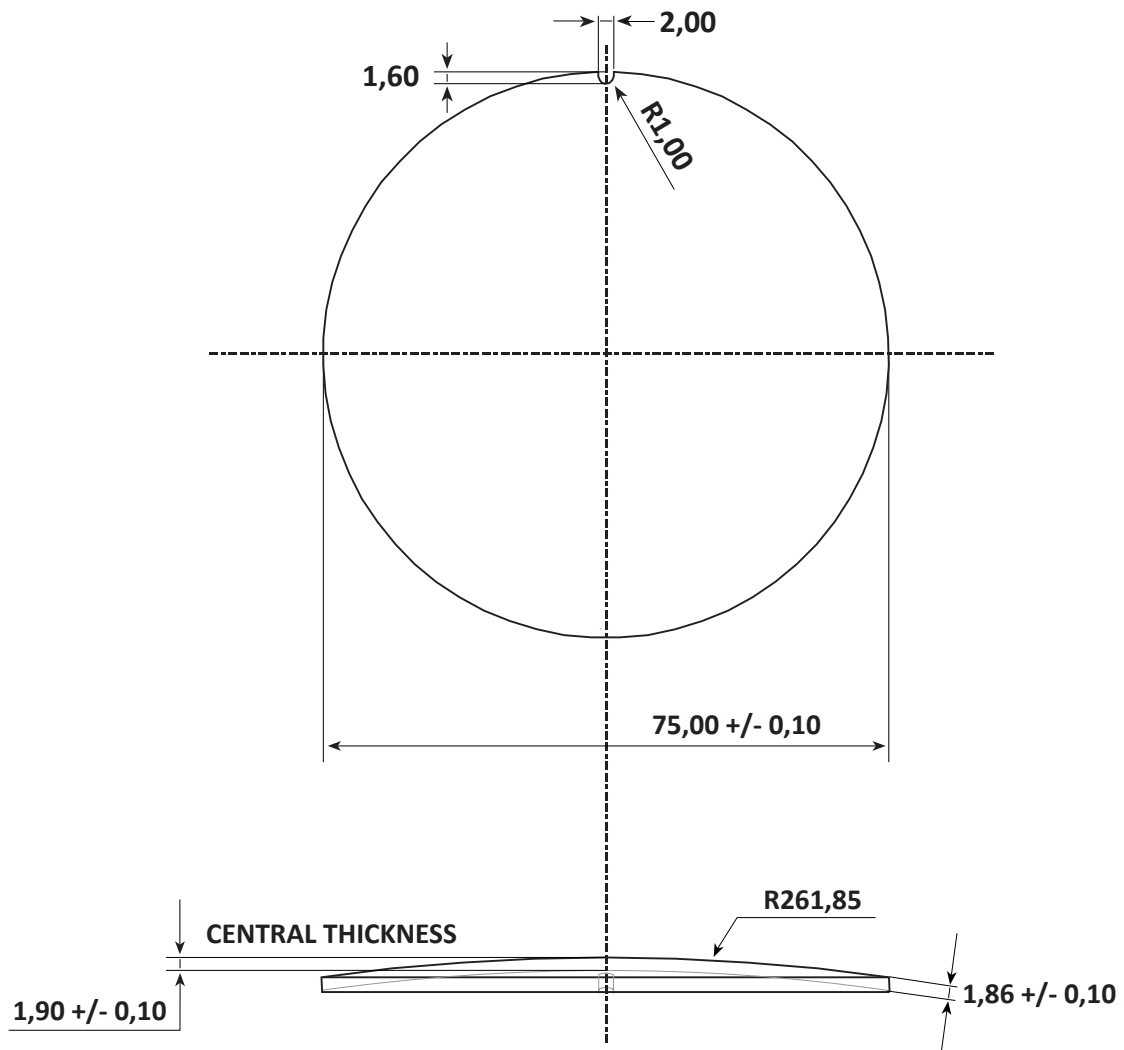


**CR39** B2 SIZE Ø73 th. 1,90

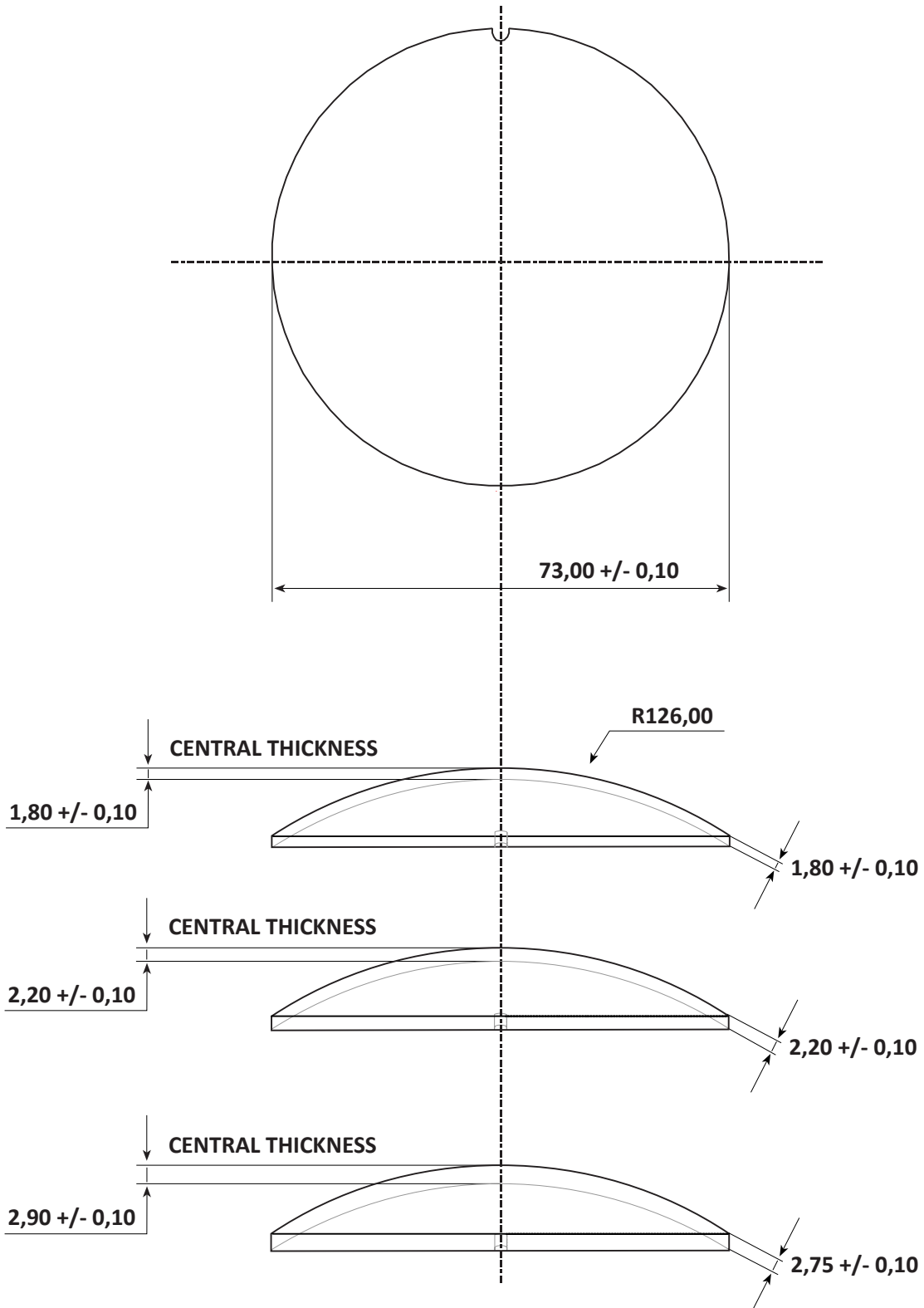


NOTE  
The mark is only on gradient lenses.

**CR39** B2 SIZE Ø75 th. 1,90

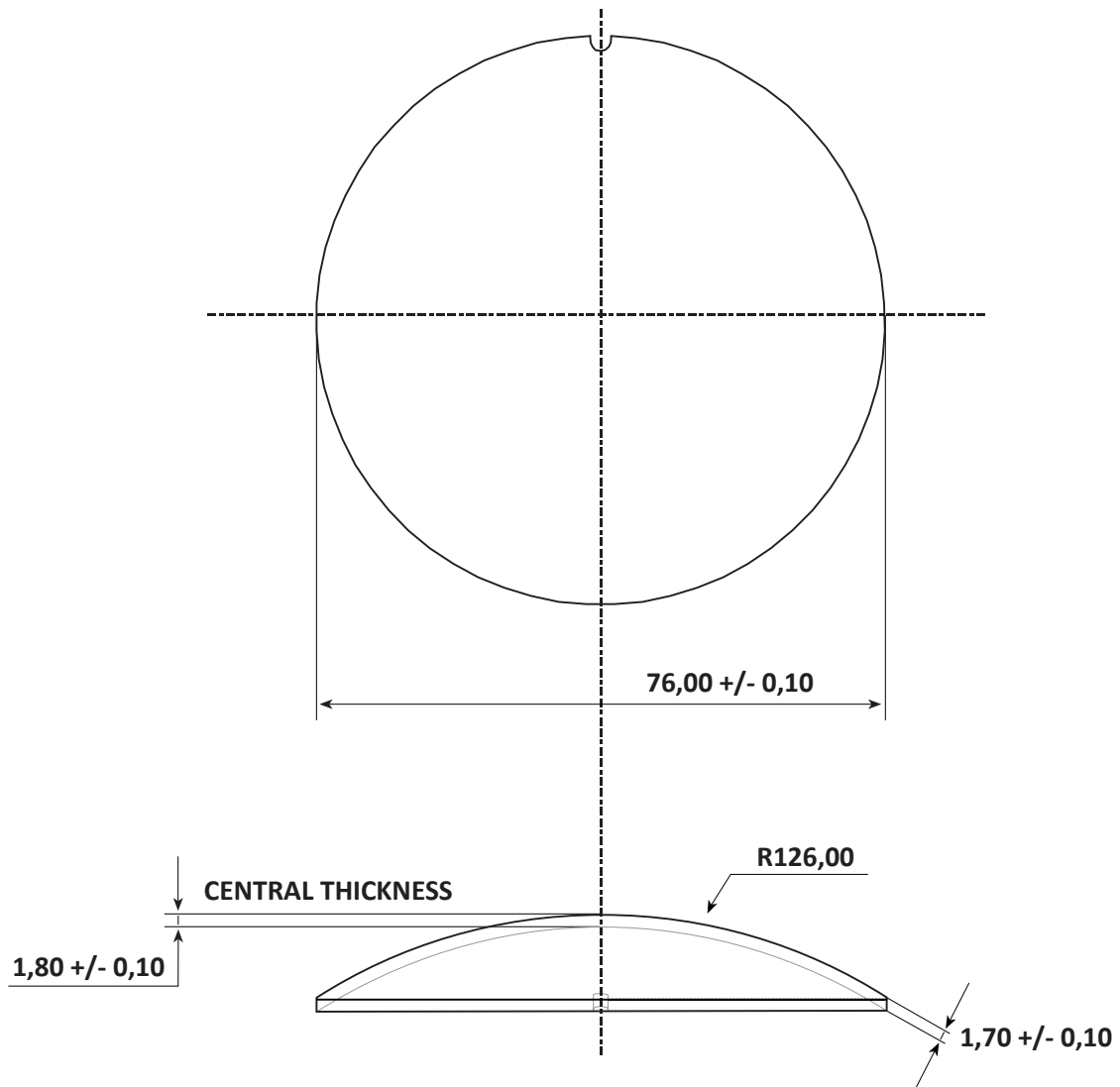


**CR39** B4 SIZE Ø73 th. 1,80 - 2.20 - 2.90

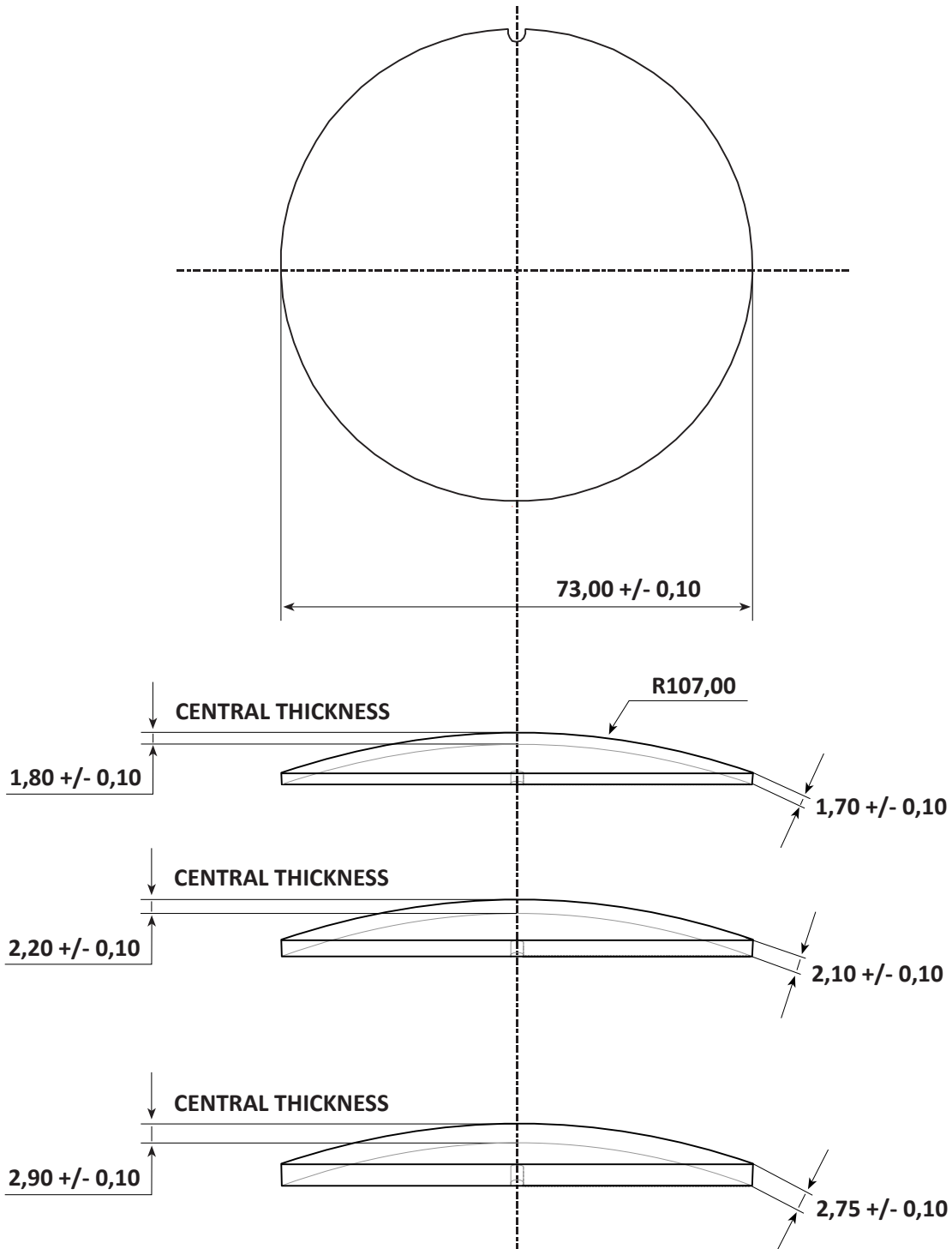




CR39 B4 SIZE Ø76 th. 1,80

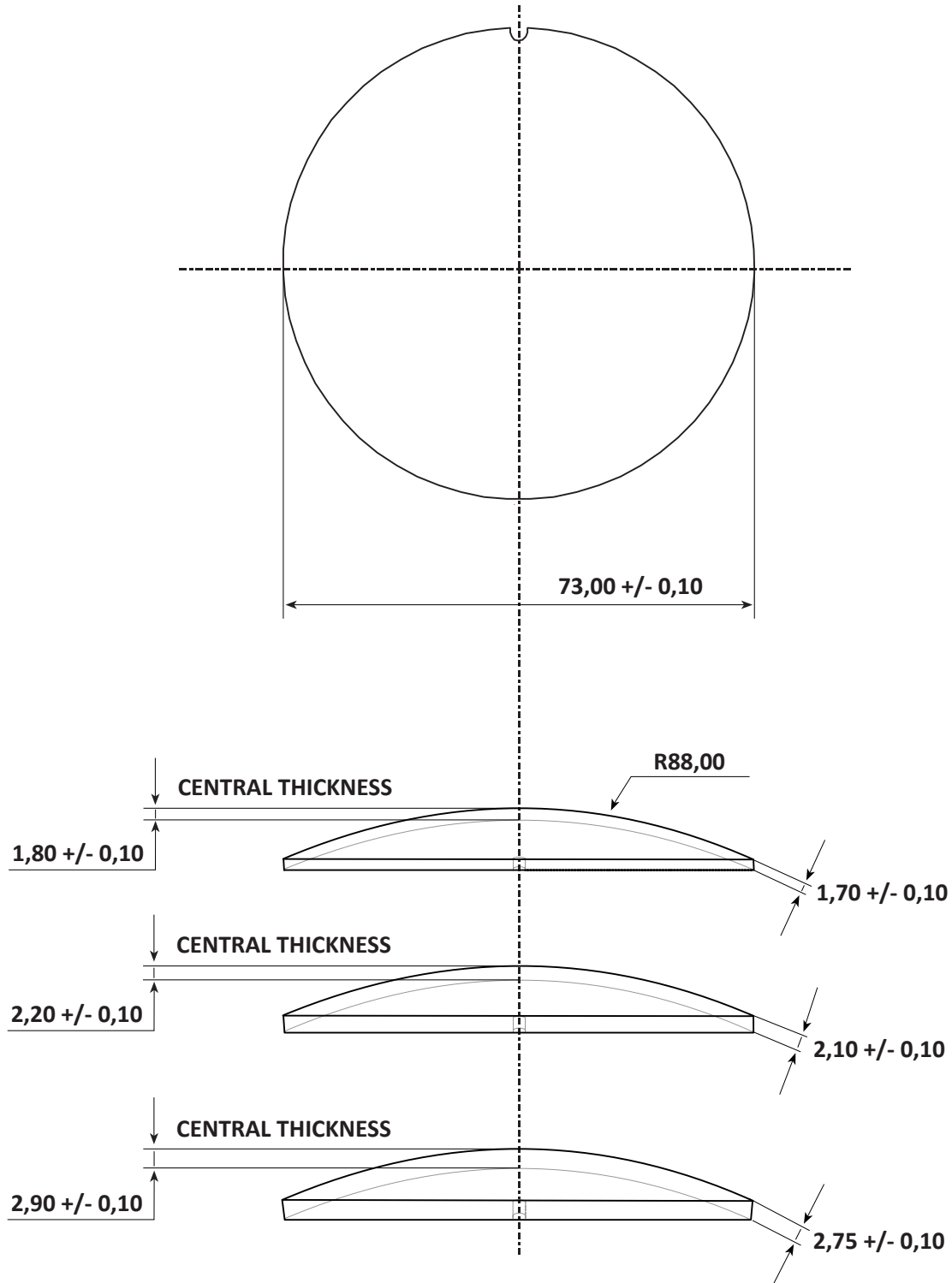


CR39 B5 SIZE Ø73 th. 1,80 - 2.20 - 2.90

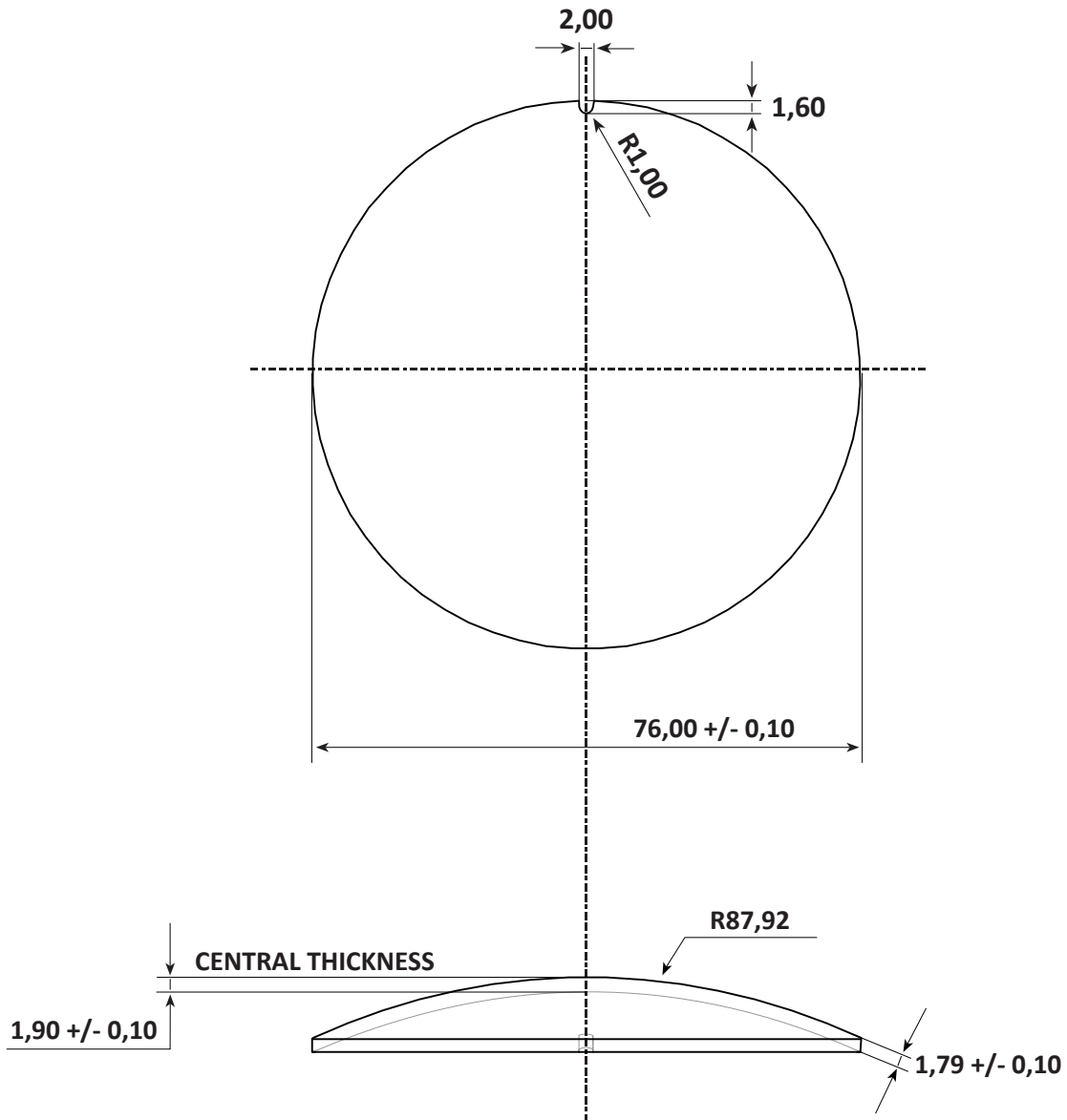


NOTE  
The mark is only on gradient lenses.

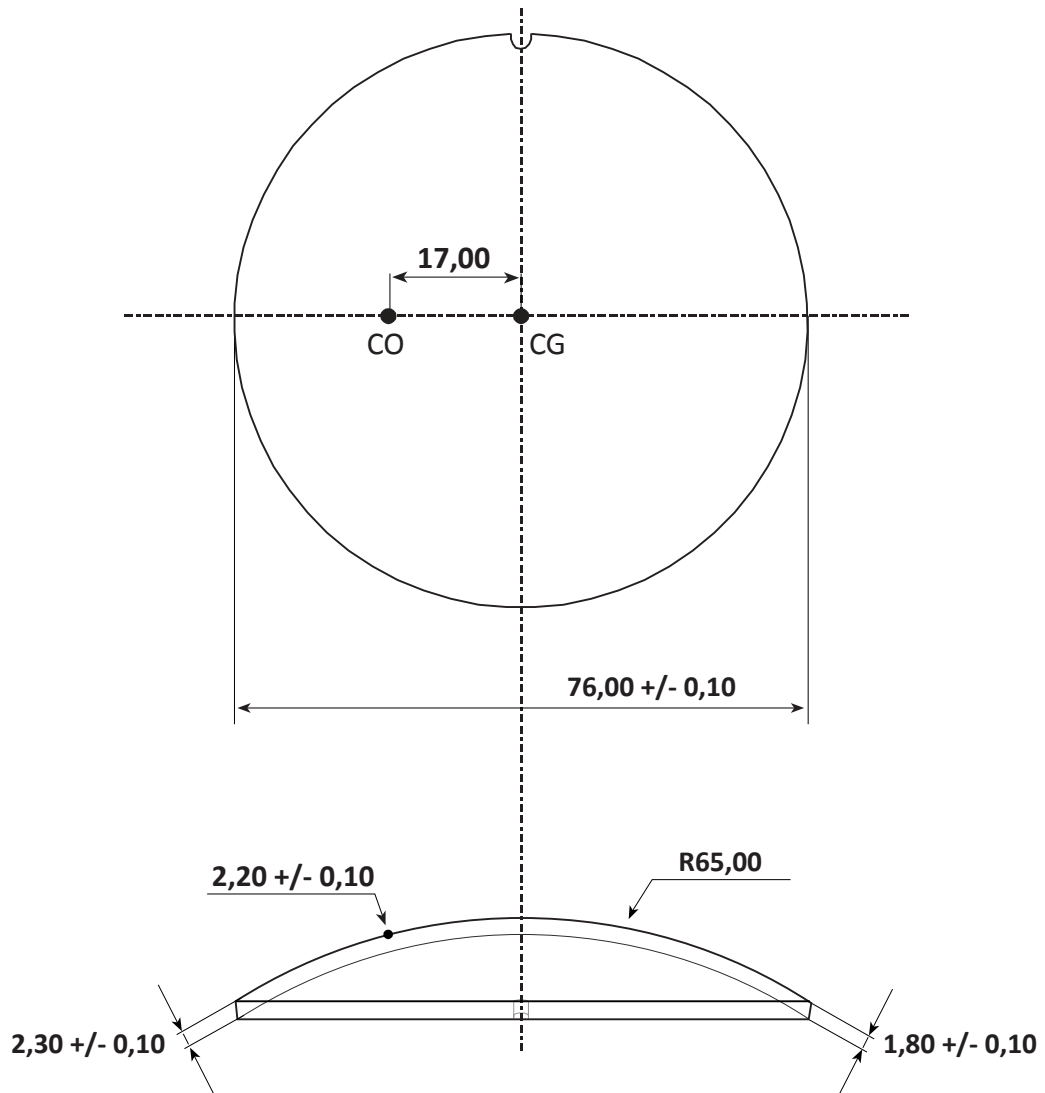
**CR39** B6 SIZE Ø73 th. 1,80 - 2.20 - 2.90



CR39 B6 SIZE Ø76 th. 1,90



**CR39** B8dec SIZE Ø76 th. 2,20





ITA

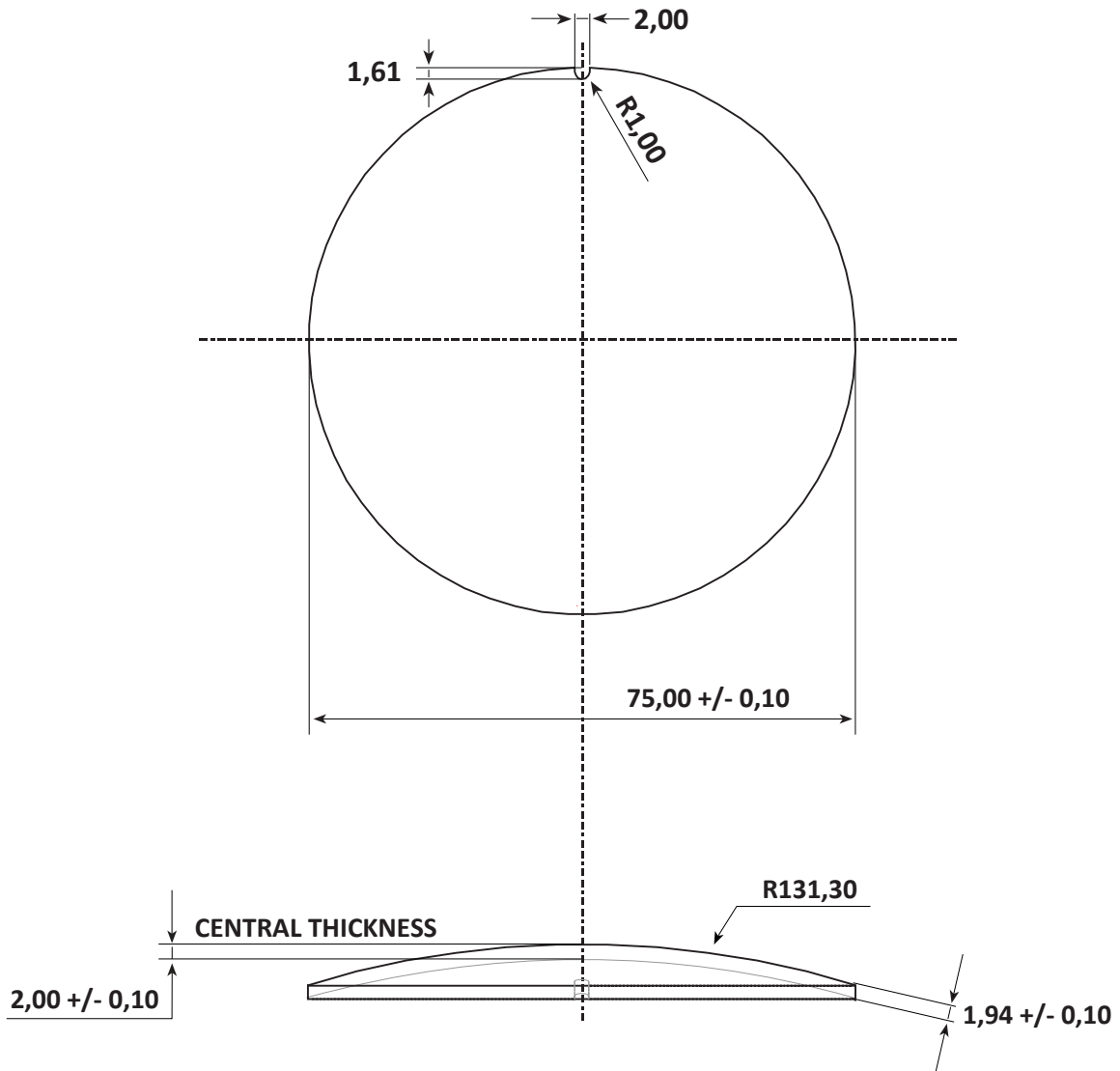
Divel Italia presenta le lenti CR1.56 Photo, lenti fotocromatiche che uniscono la bellezza dei colori di base e gli aspetti tecnici. La soluzione perfetta per essere alla moda e avere un'elevato comfort visivo.

ENG

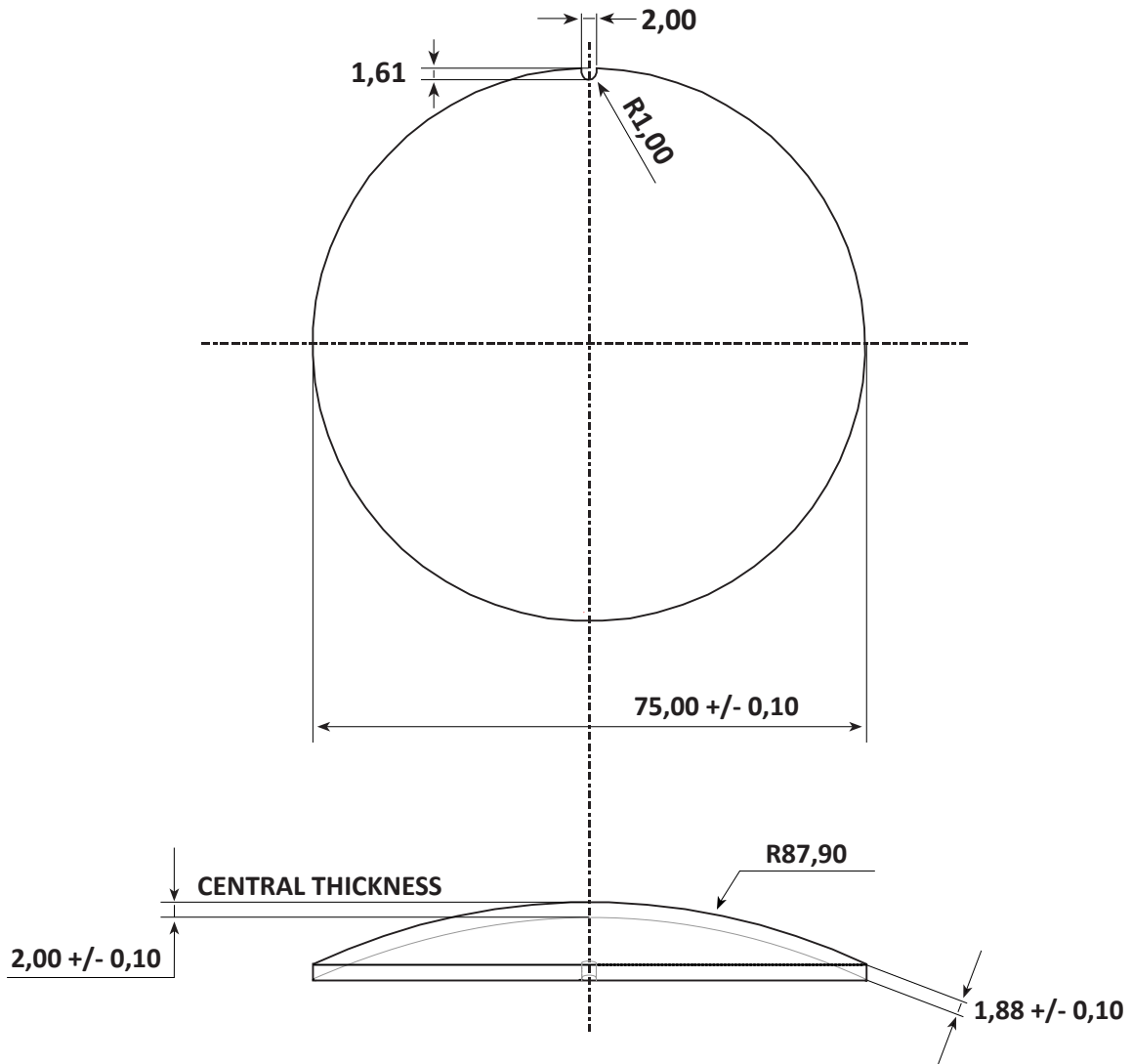
Divel Italia introduces CR 1.56 Photo lens, combining the beauty of the basic colours with the technical aspects provided by a photocromic lens. The perfect solution to be fashion having an elevated visual comfort.

CR 1.56 PHOTO

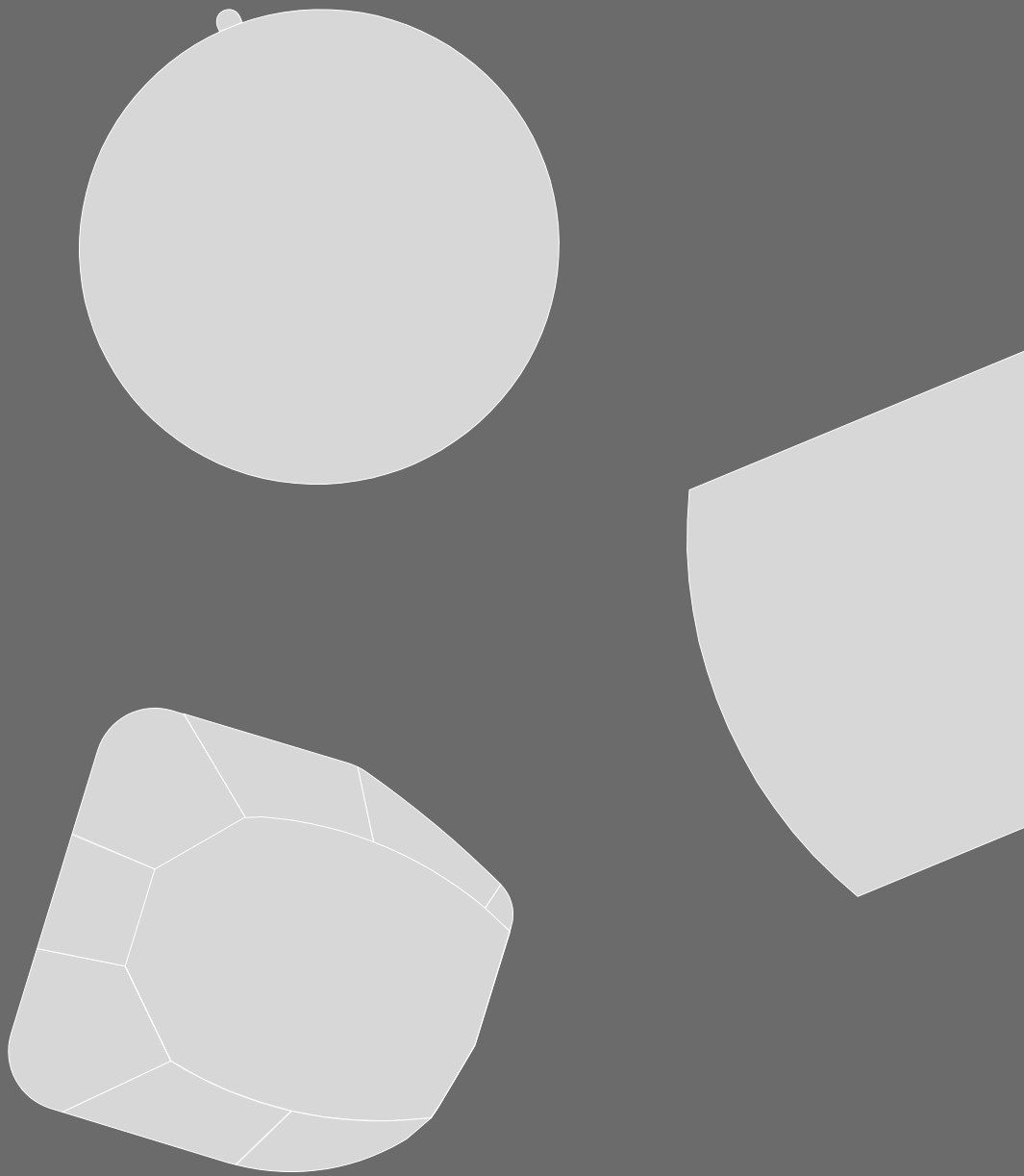
CR39 1.56 PHOTO B4 SIZE Ø75 th. 2,00



**CR39** 1.56 PHOTO B6 SIZE Ø75 th. 2,00







## ITA

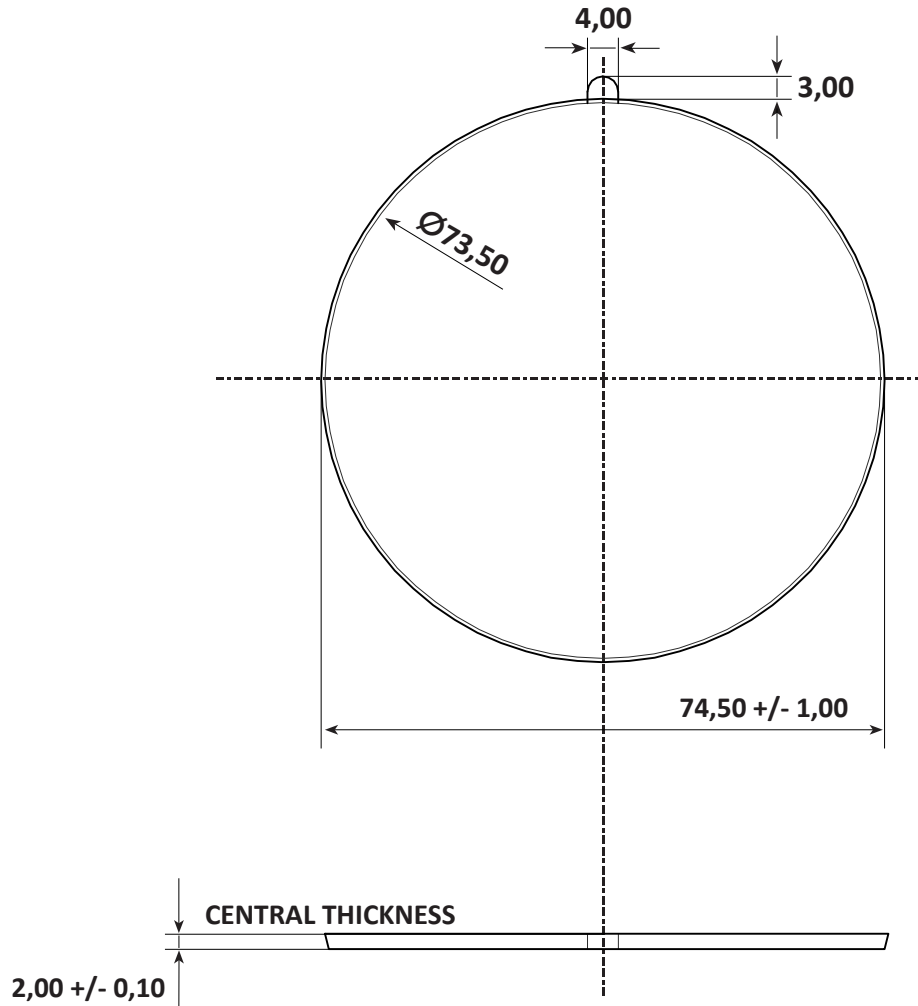
Le lenti in NYLON sono compatibili con tutti i materiali usati per le produzioni di montature; In particolare per occhiali glasant dove le lenti sono forate/fresate e occhiali nylor in cui le lenti sono unite alla montatura con un filo di nylon.

## ENG

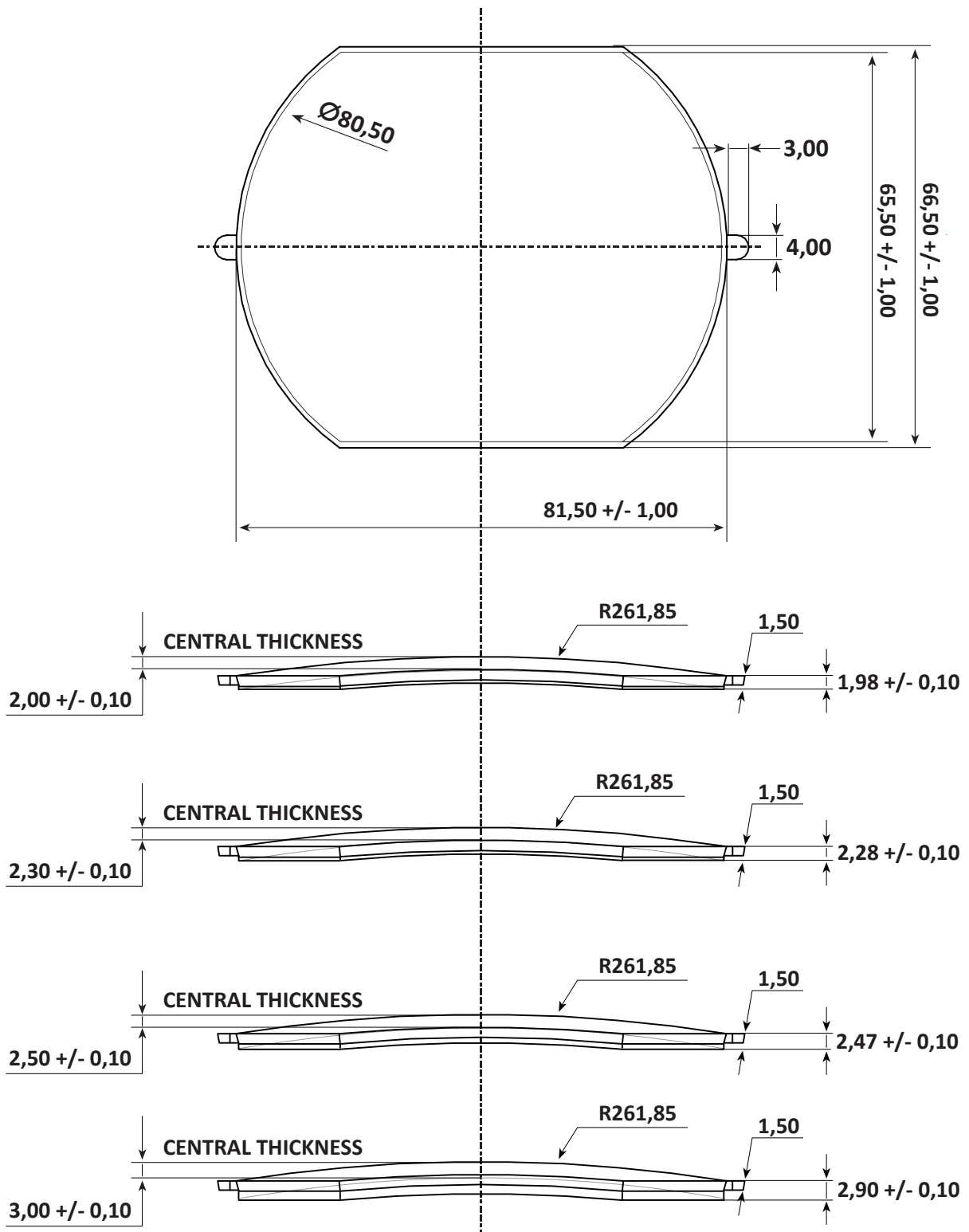
NYLON lenses are compatible with all materials used for the production of frames; In particular for rimless glasses where lenses are drilled/milled and for nylor glasses where lenses are joined to the frame with a nylon thread.

# NYLON

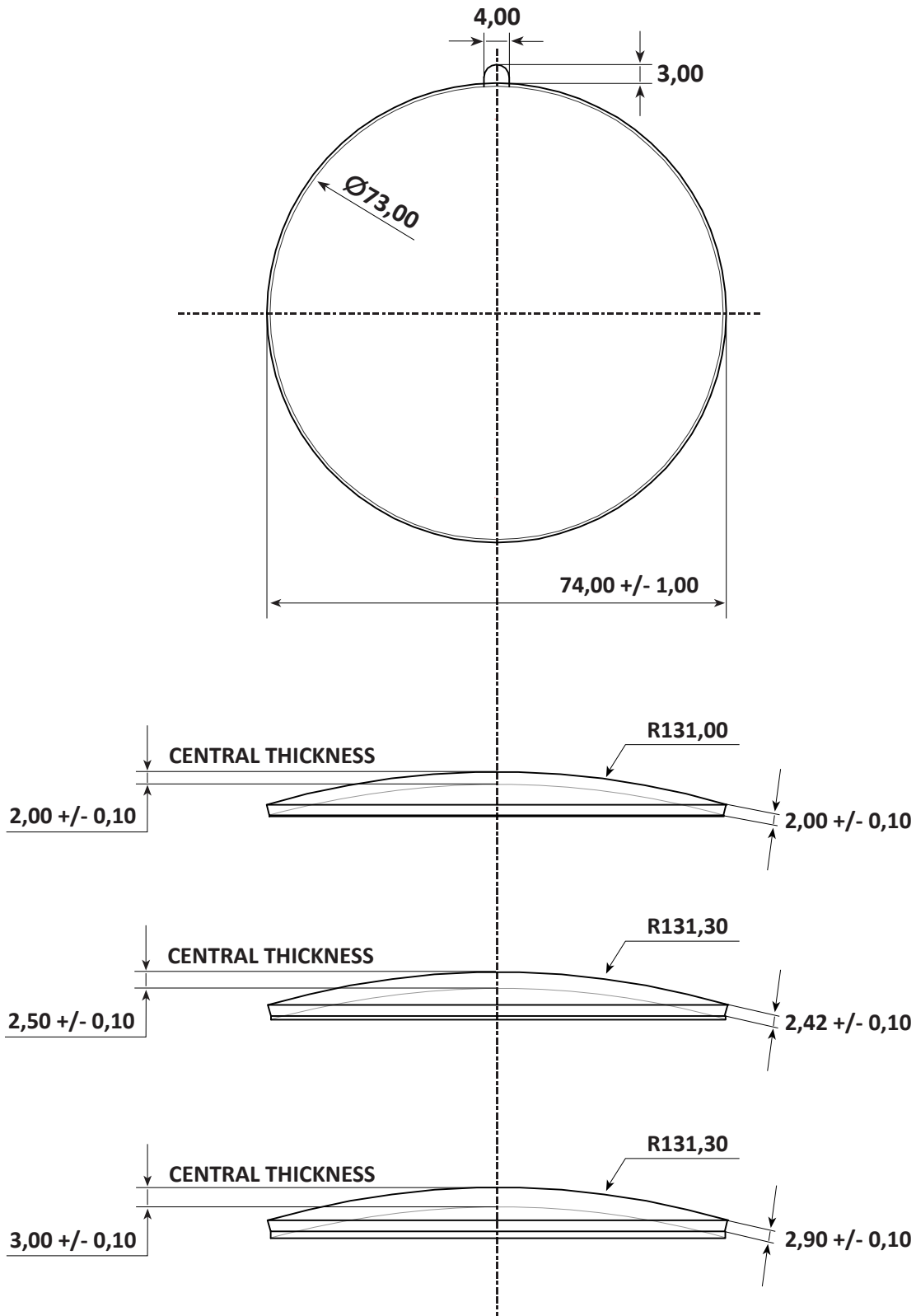
NY B0 SIZE Ø73 th. 2,00



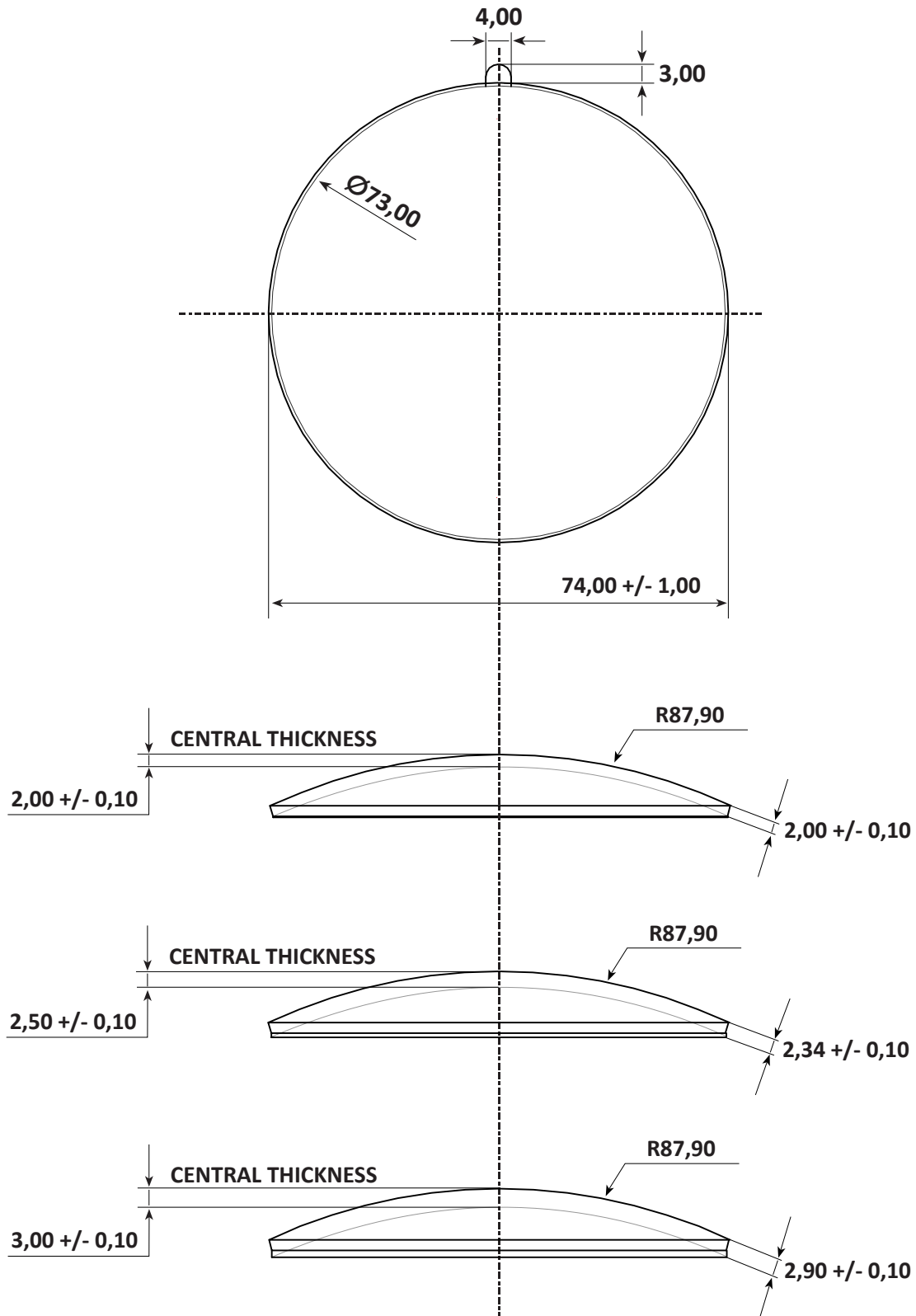
**NY B2** SIZE 80 x 65 th. 2,00 - 2,30 - 2,50 - 3,00



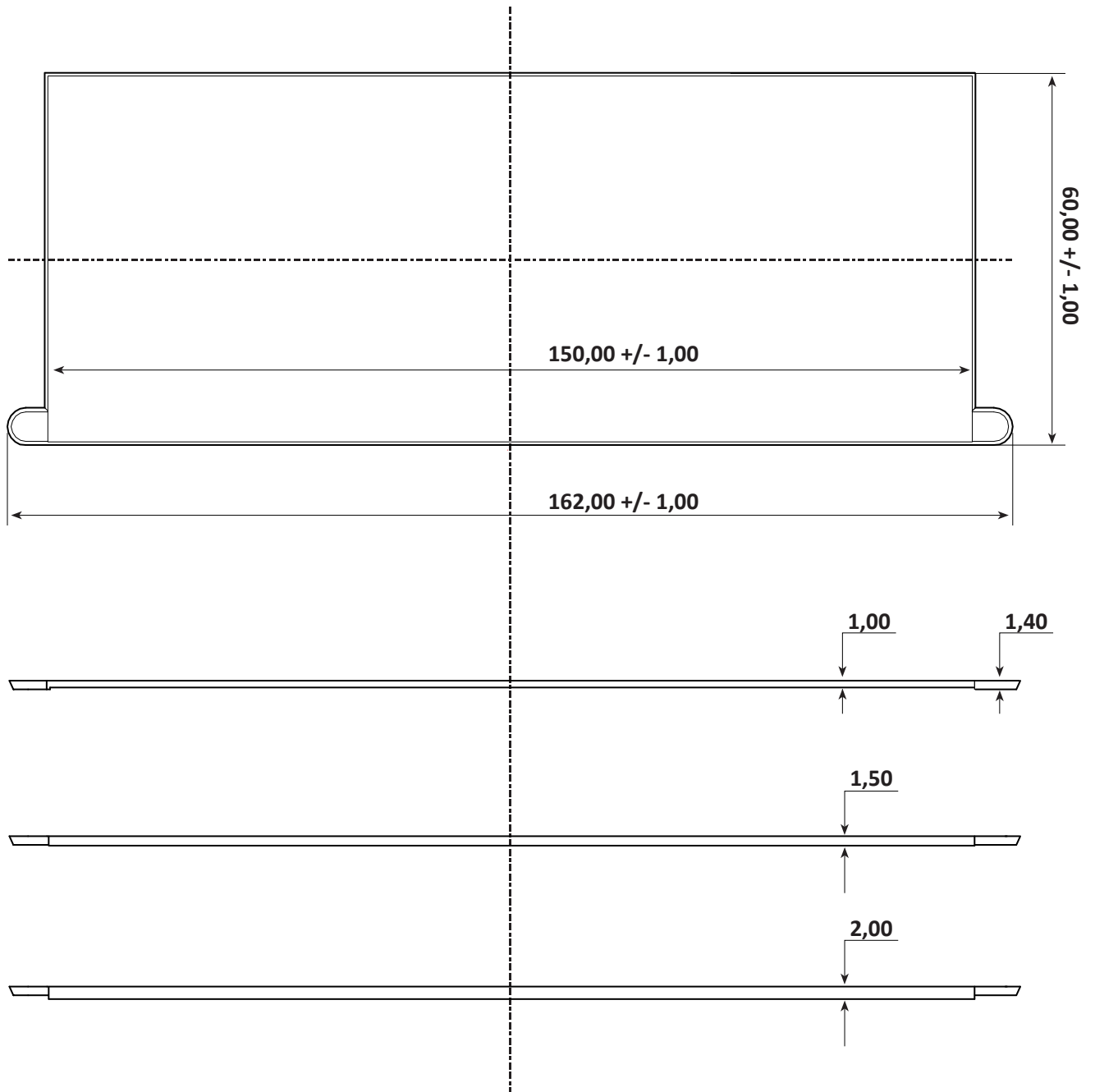
**NY B4** SIZE Ø73 th. 2,00 - 2,50 - 3,00



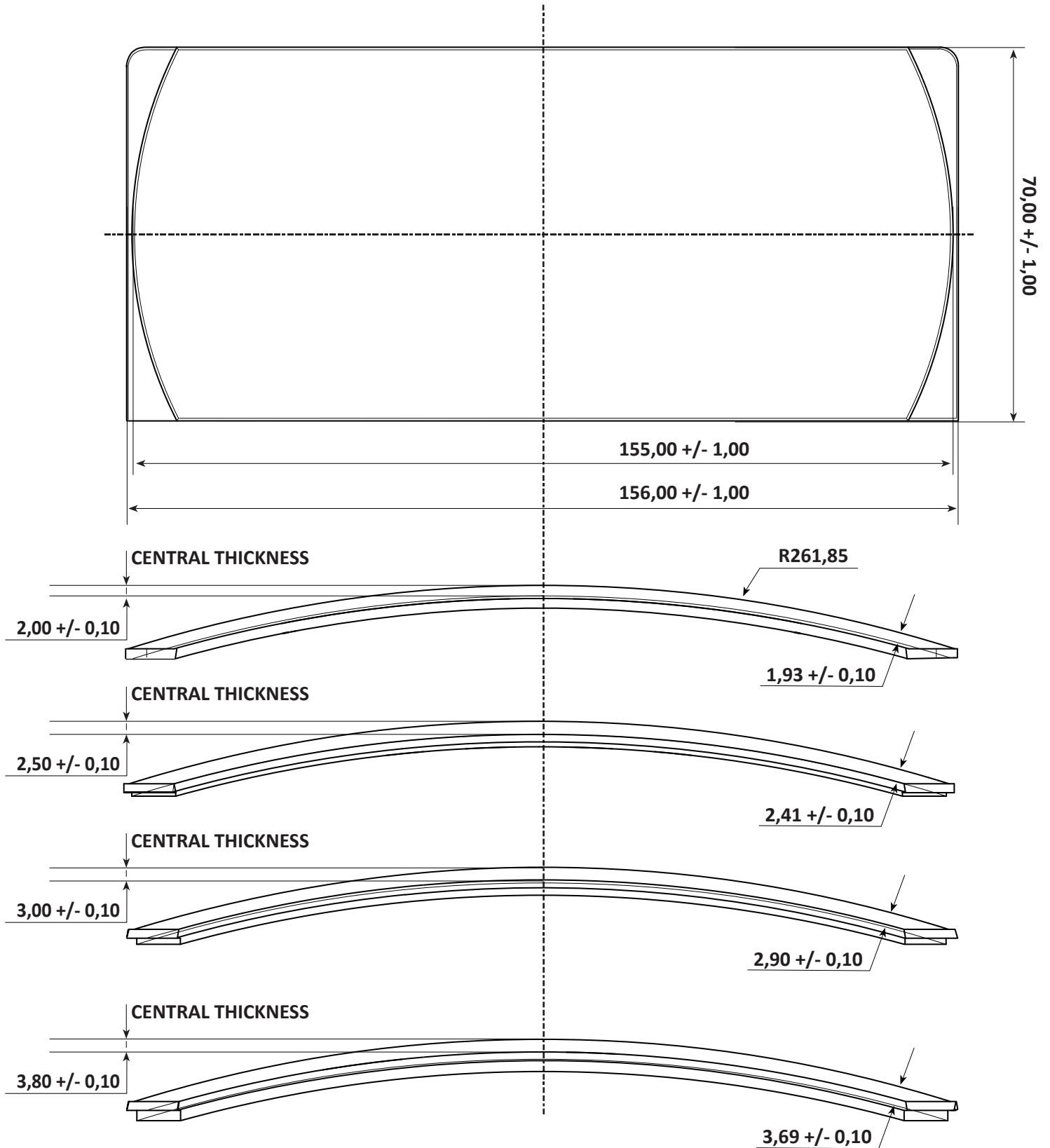
**NY B6**    SIZE Ø73    th. 2,00 - 2,50 - 3,00



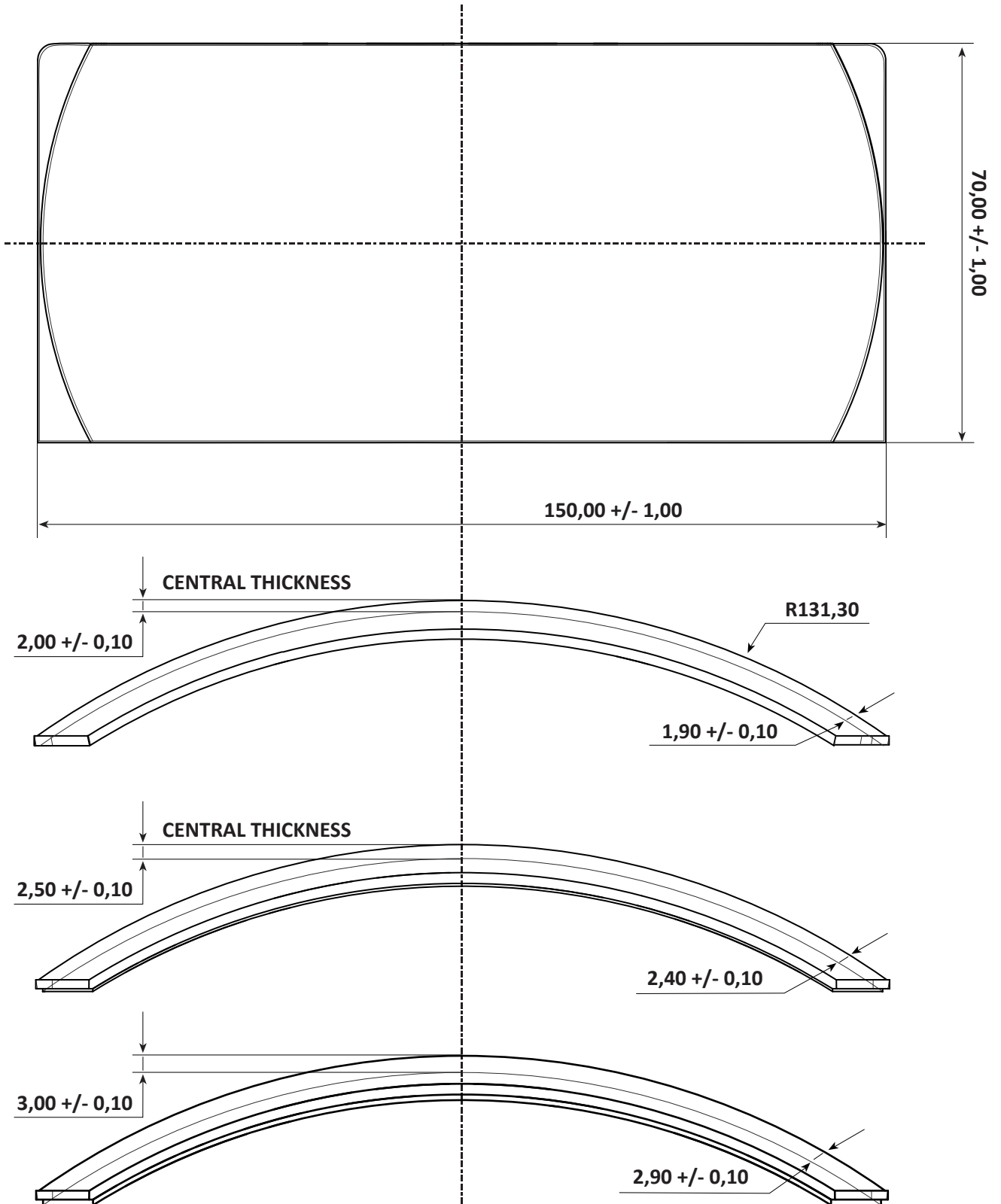
**NY** MASK B0 SIZE 150 x 60 th. 1,00 - 1,50 - 2,00



**NY MASK B2** SIZE 155 x 70 th. 2,00 - 2,50 - 3,00 - 3,80

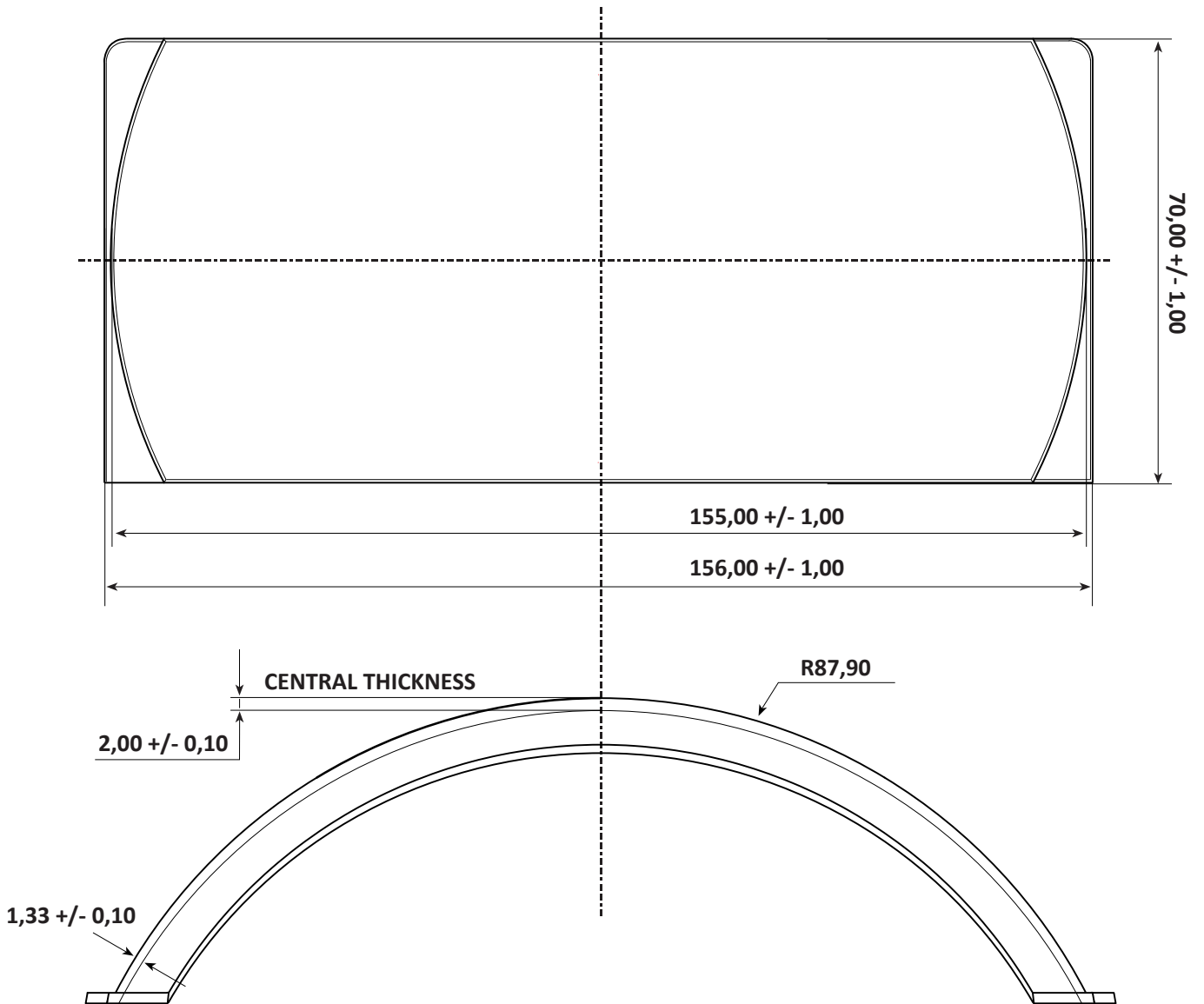


NY MASK B4 SIZE 150 x 70 th. 2,00 - 2,50 - 3,00

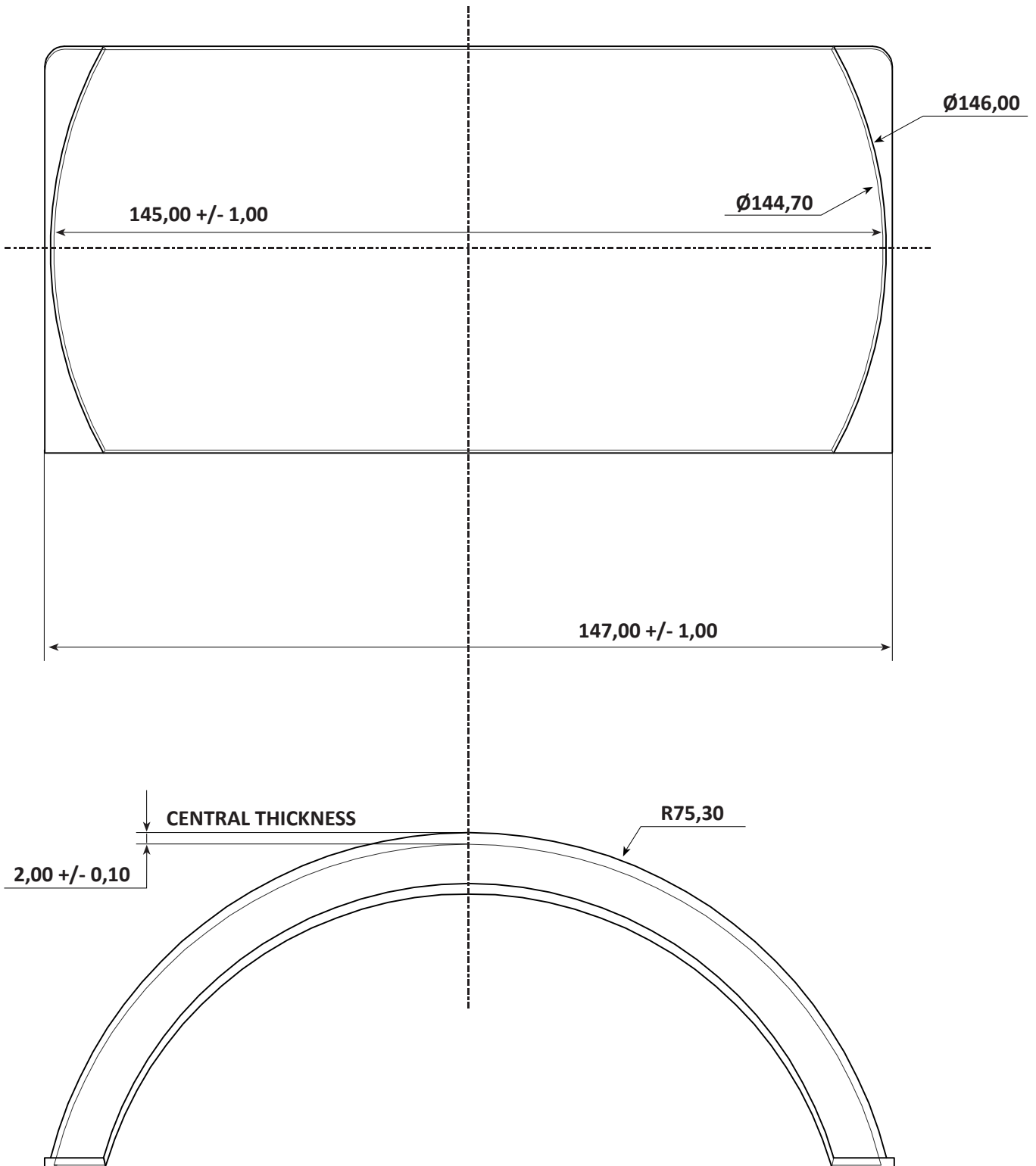


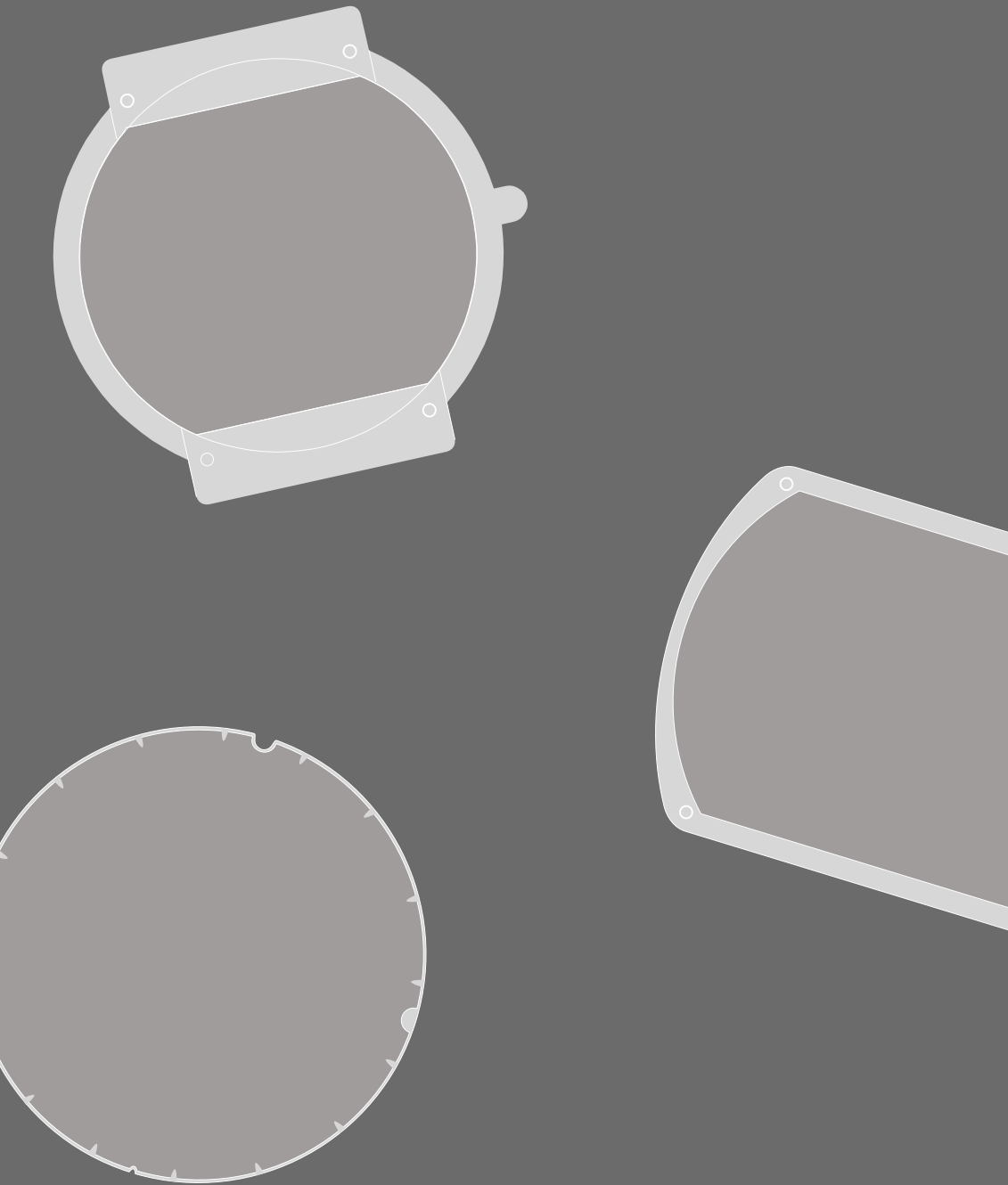


**NY** MASK B6 SIZE 155 x 70 th. 2,00



**NY** MASK B7 SIZE 145 x 70 th. 2,00





ITA

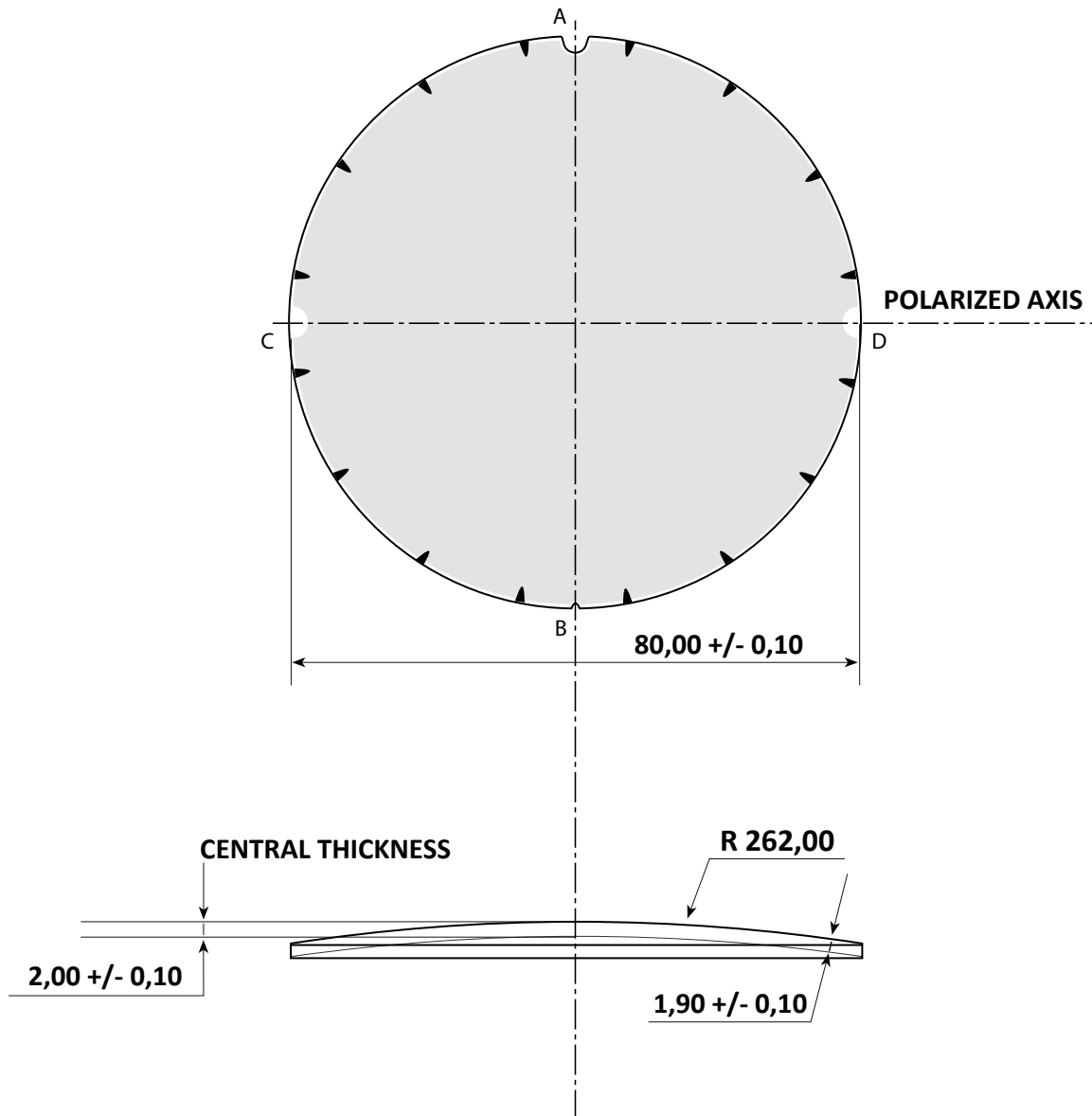
Le lenti polarizzanti filtrano i riflessi trasmettendo immagini nitide, riducendo l'affaticamento della vista e consentendo al portatore un notevole comfort visivo.

ENG

Polarized lenses filter out the reflections transmitting clear images while reducing eye fatigue and allowing the wearer a significant visual comfort.

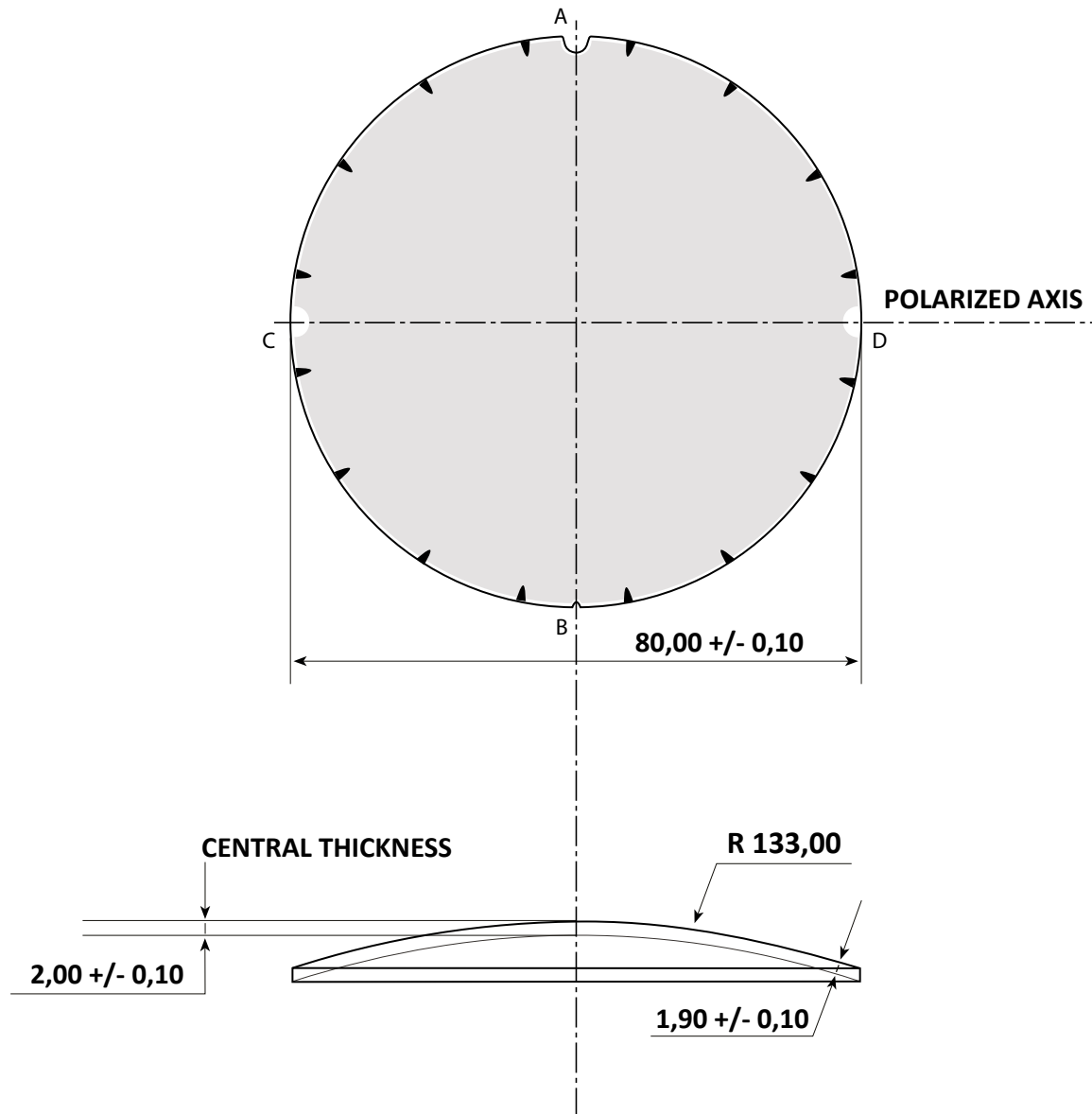
POLAR

**CR39** POLAR SIZE  $\varnothing$  80 BASE 2 th. 2,00



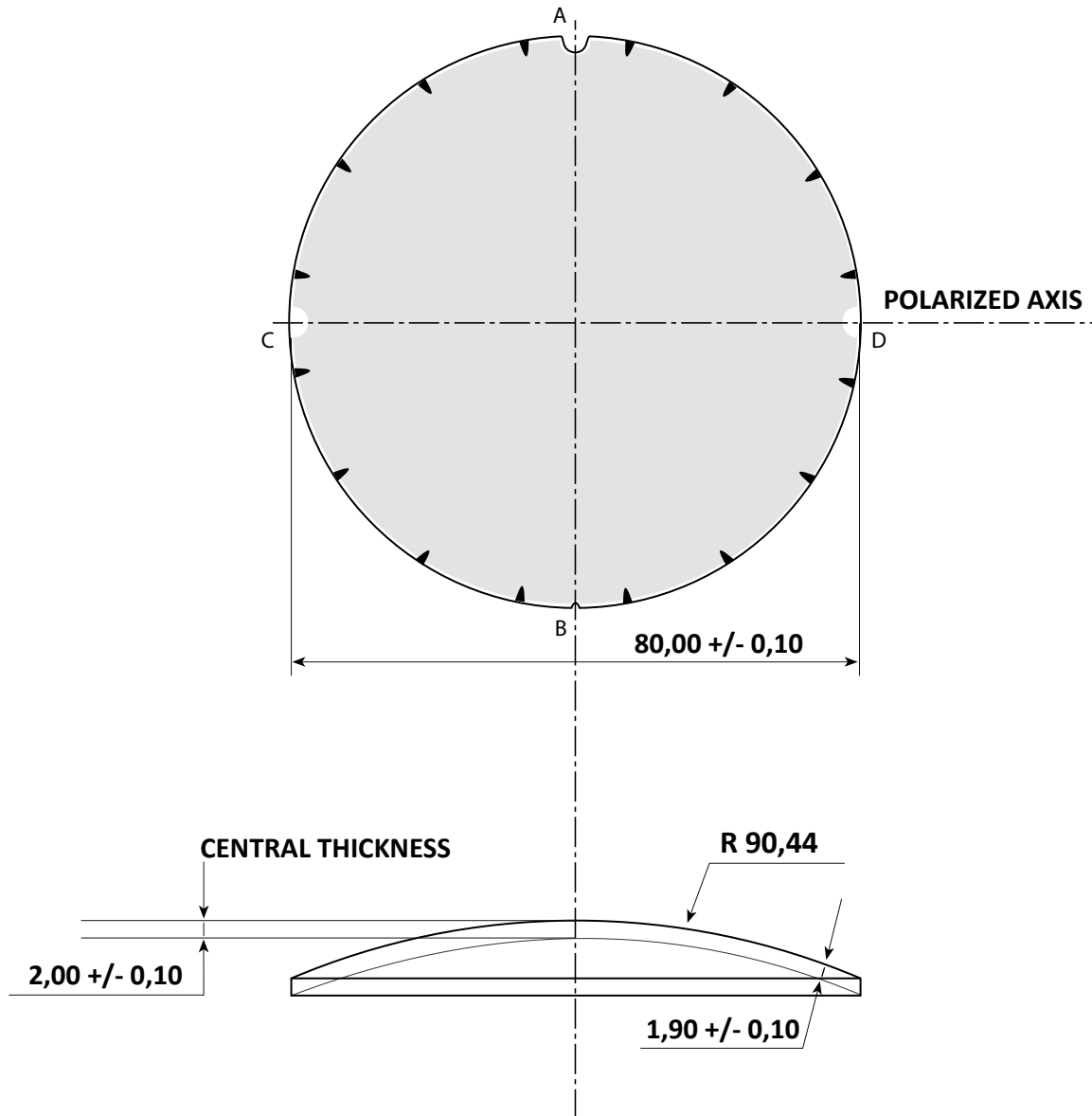
- A. big opened bore | TOP PART
- B. small opened bore | BOTTOM PART
- C. big covered bore
- D. big covered bore

**CR39** POLAR SIZE  $\varnothing$  80 BASE 4 th. 2,00



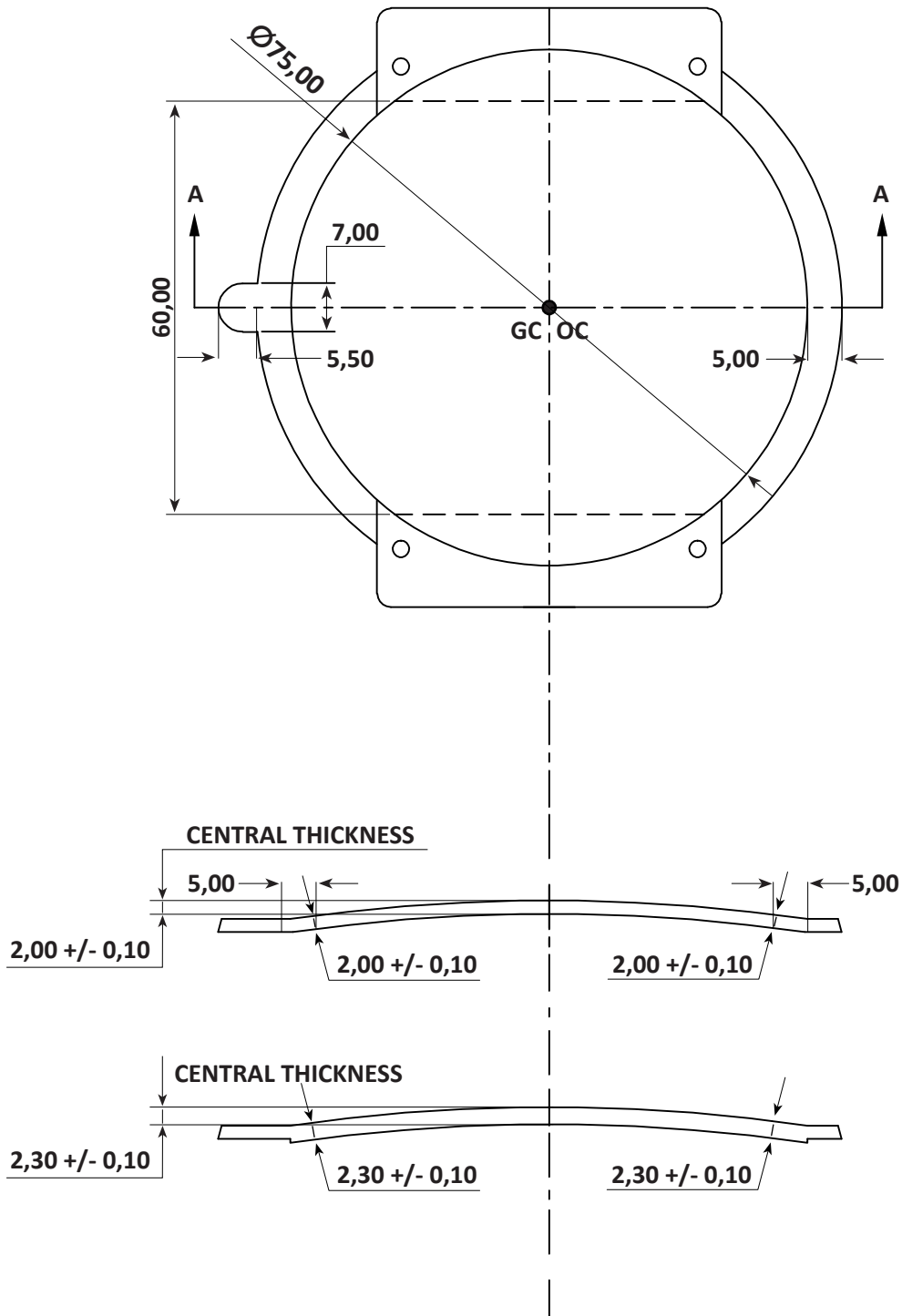
- A. big opened bore | TOP PART
- B. small opened bore | BOTTOM PART
- C. big covered bore
- D. big covered bore

**CR39** POLAR SIZE  $\varnothing$  80 BASE 6 th. 2,00

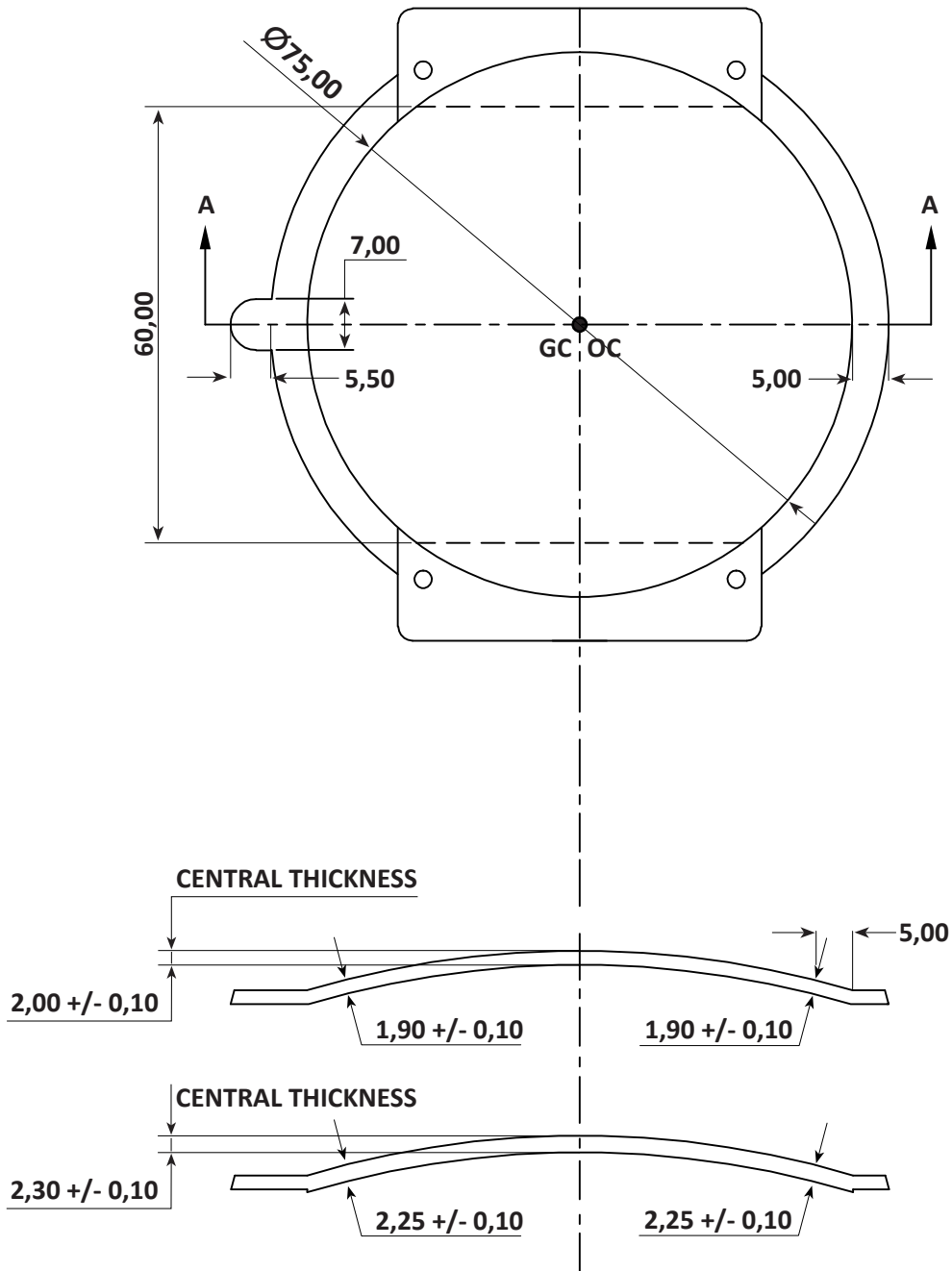


- A. big opened bore | TOP PART
- B. small opened bore | BOTTOM PART
- C. big covered bore
- D. big covered bore

**NY POLAR B2**    **SIZE 75X60**    **th. 2,00 - 2,30**

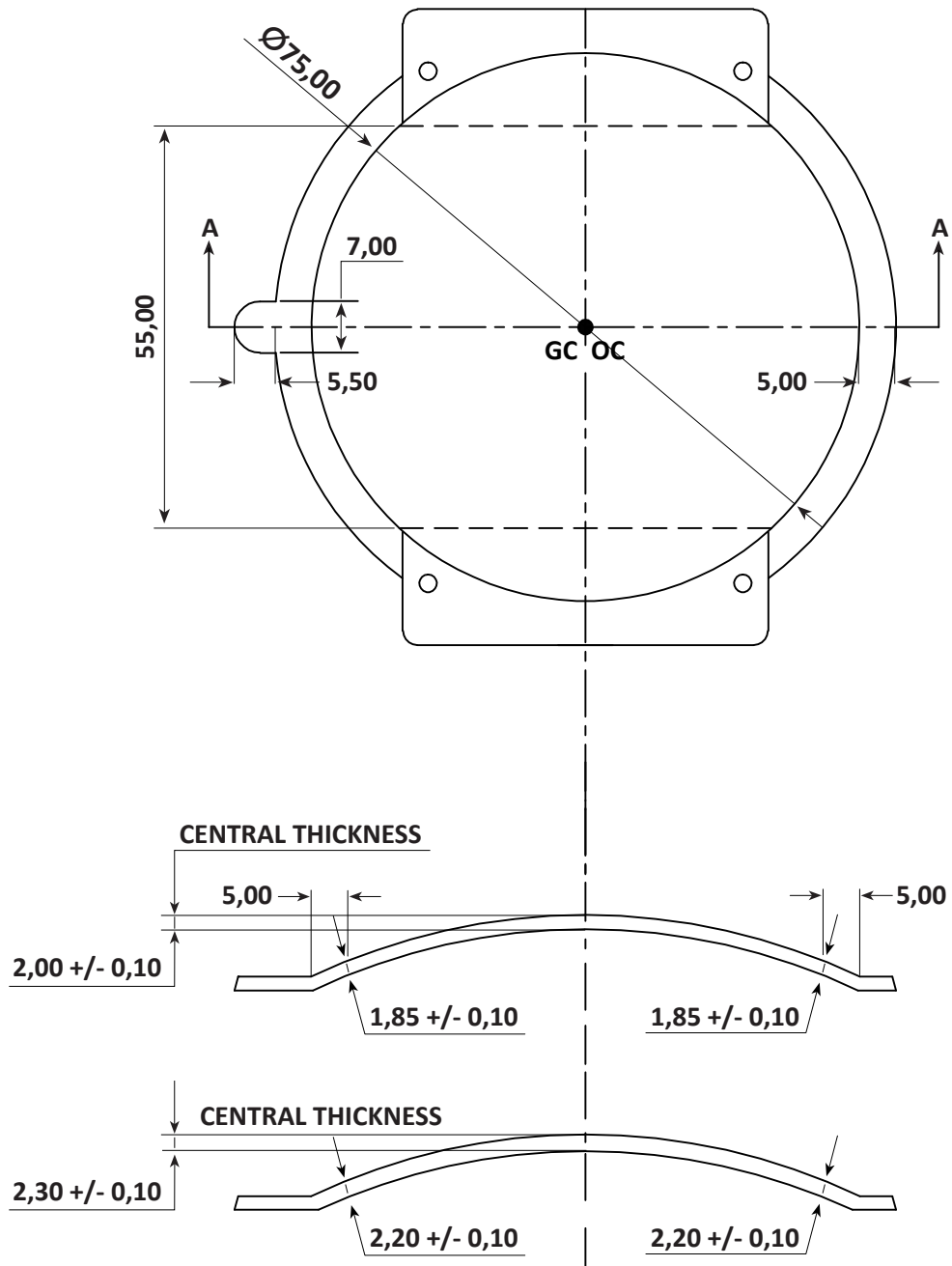


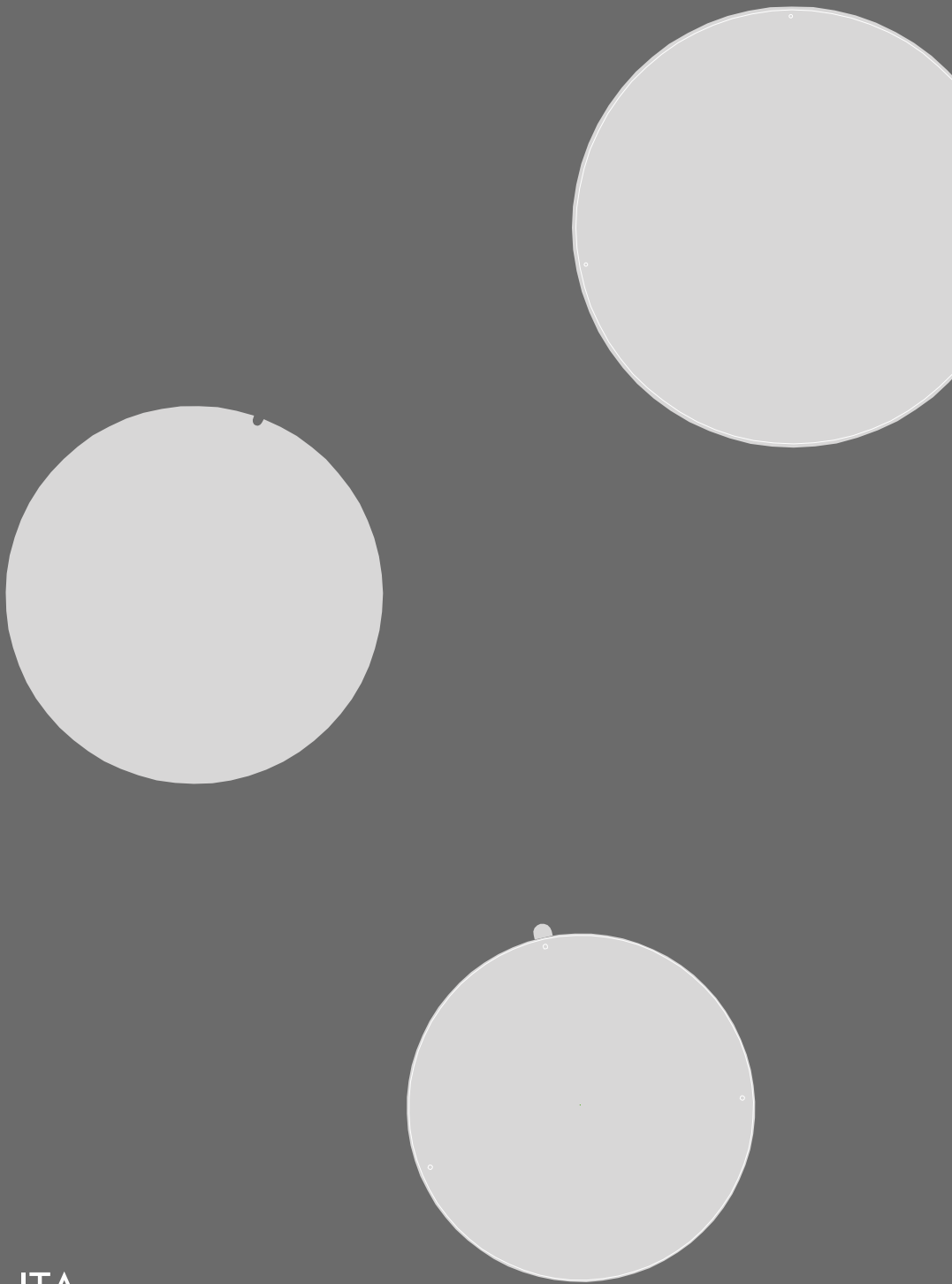
**NY POLAR B4**    **SIZE 75X60**    **th. 2,00 - 2,30**





**NY POLAR B6 SIZE 75X55 th. 2,00 - 2,30**





ITA

Lenti neutre per montature.

Disponibili nei seguenti materiali:  
Acrilico, CR39 e Polycarbonato.

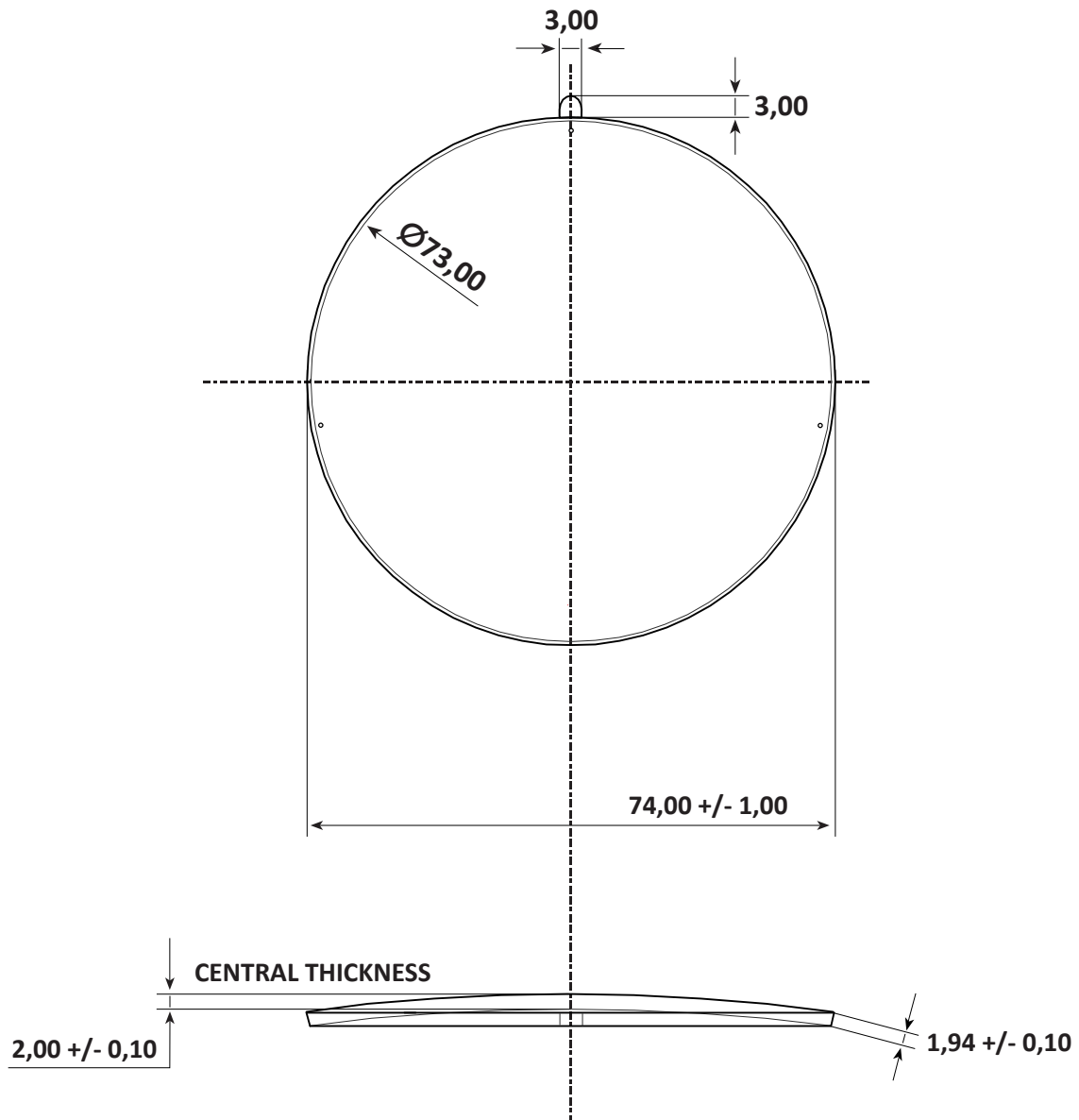
ENG

Demo lenses for frames.

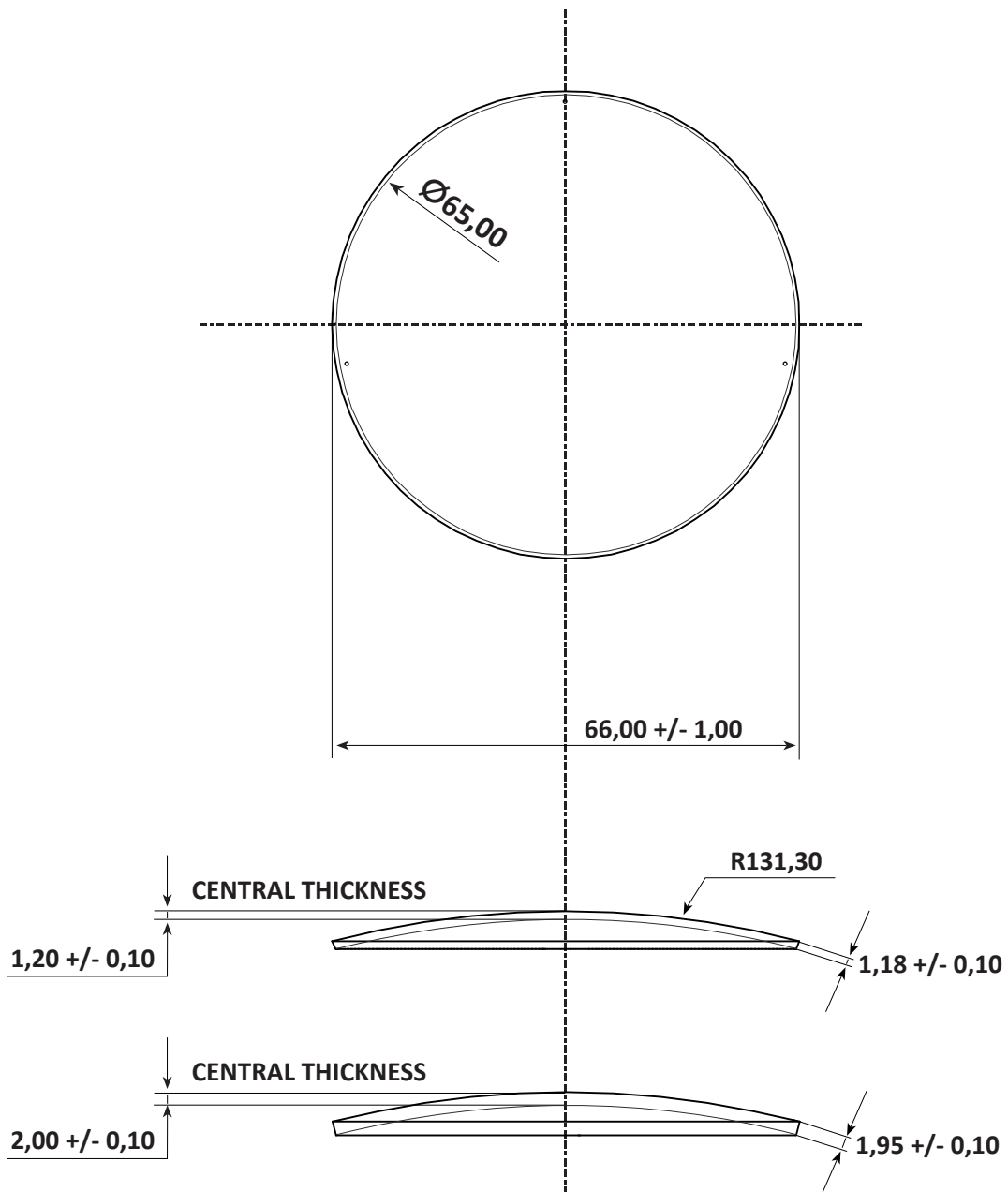
Available in the following materials:  
Acrylic, CR39 and Polycarbonate.

DEMO LENS

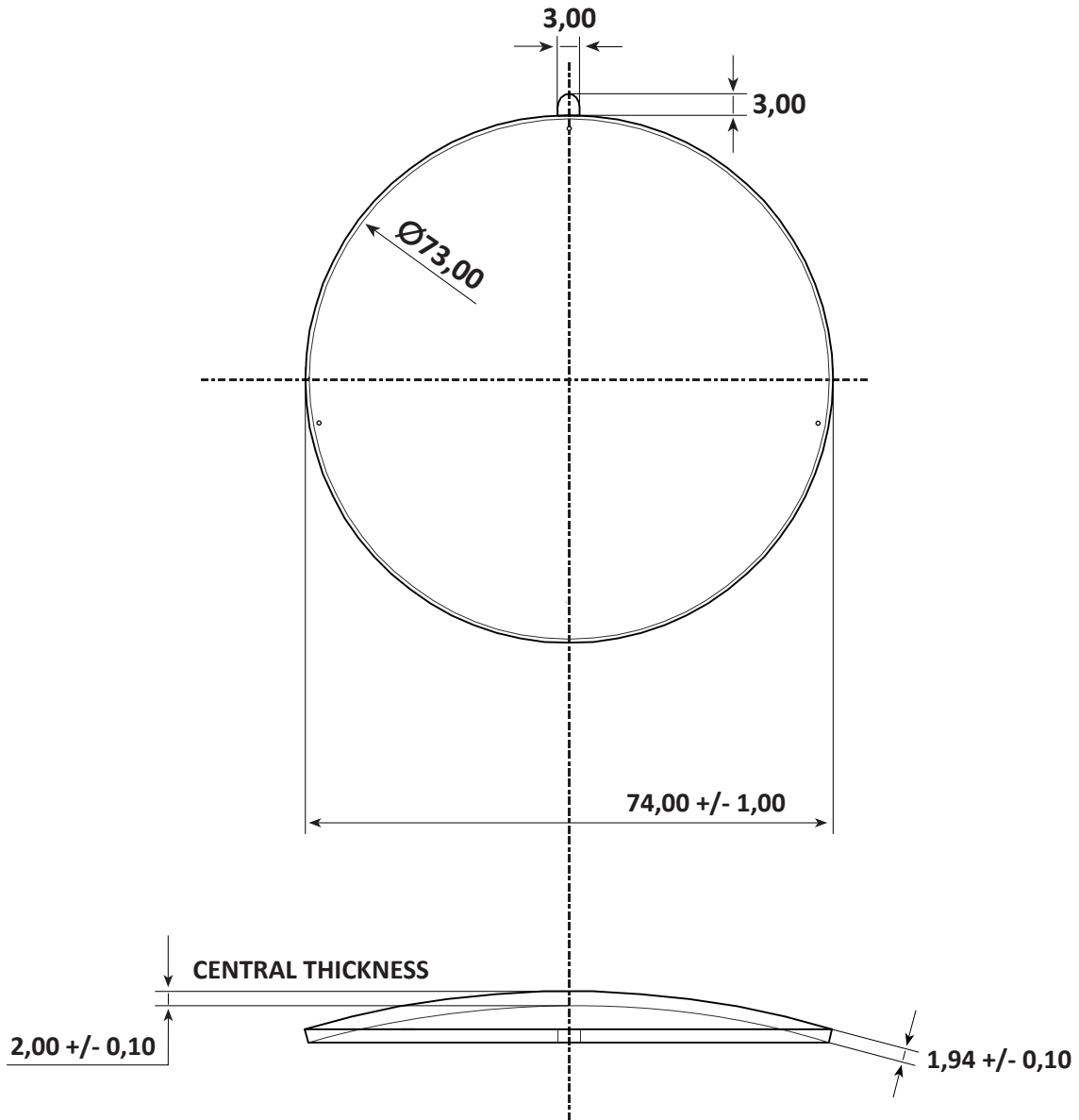
AC B2 SIZE Ø73 th. 2,00



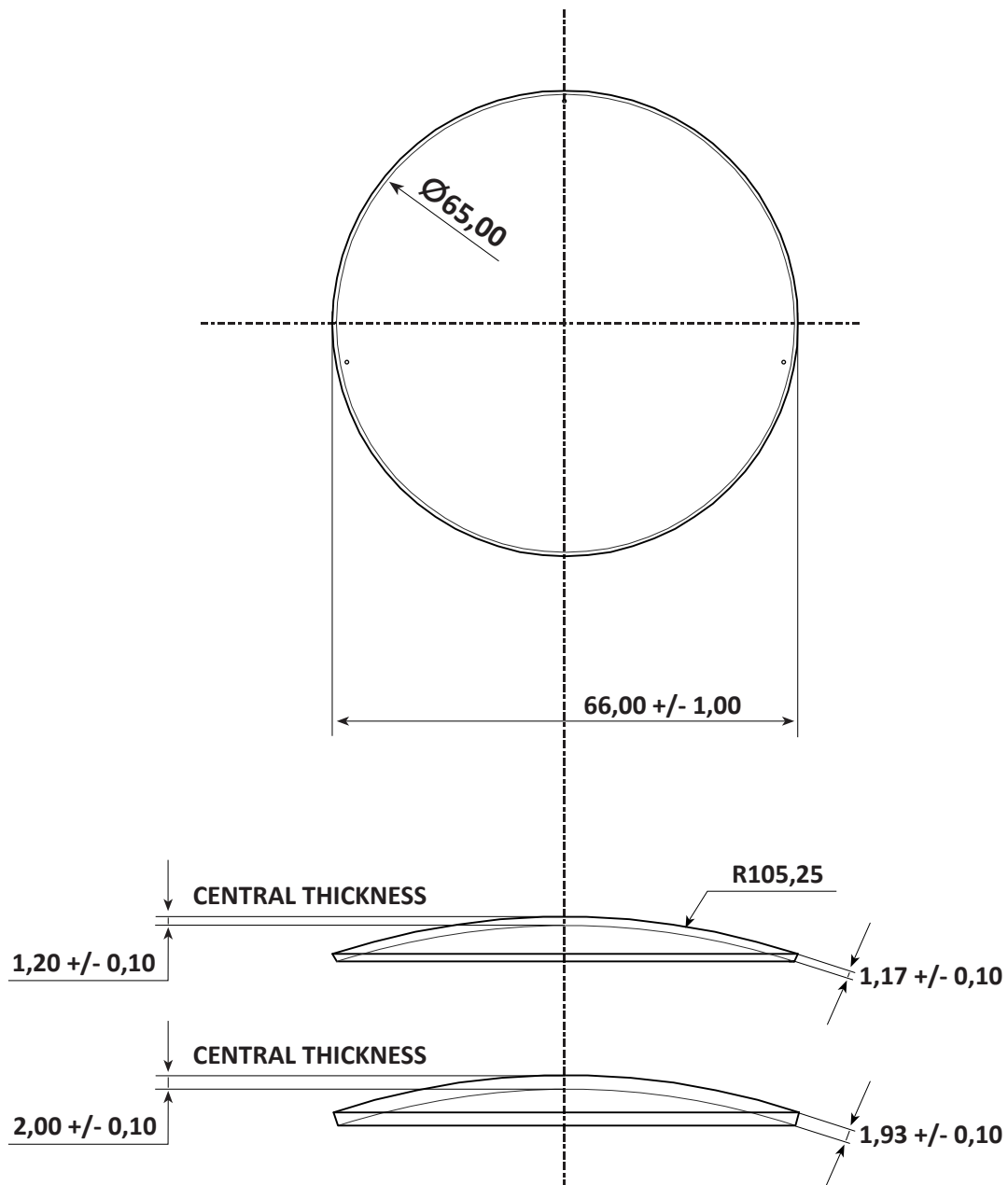
AC B4 SIZE Ø65 th. 1,20 - 2,00



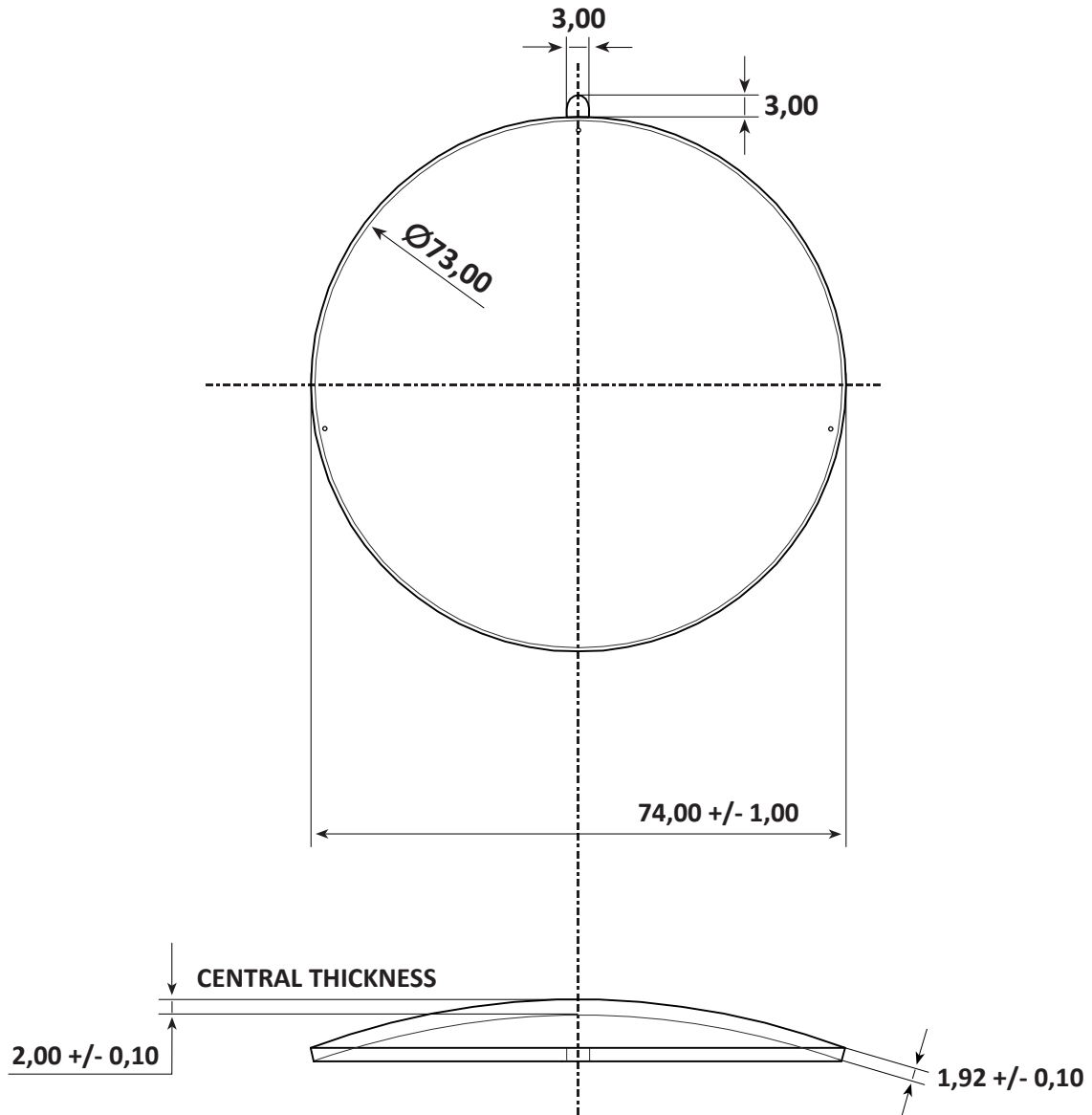
AC B4 SIZE Ø73 th. 2,00



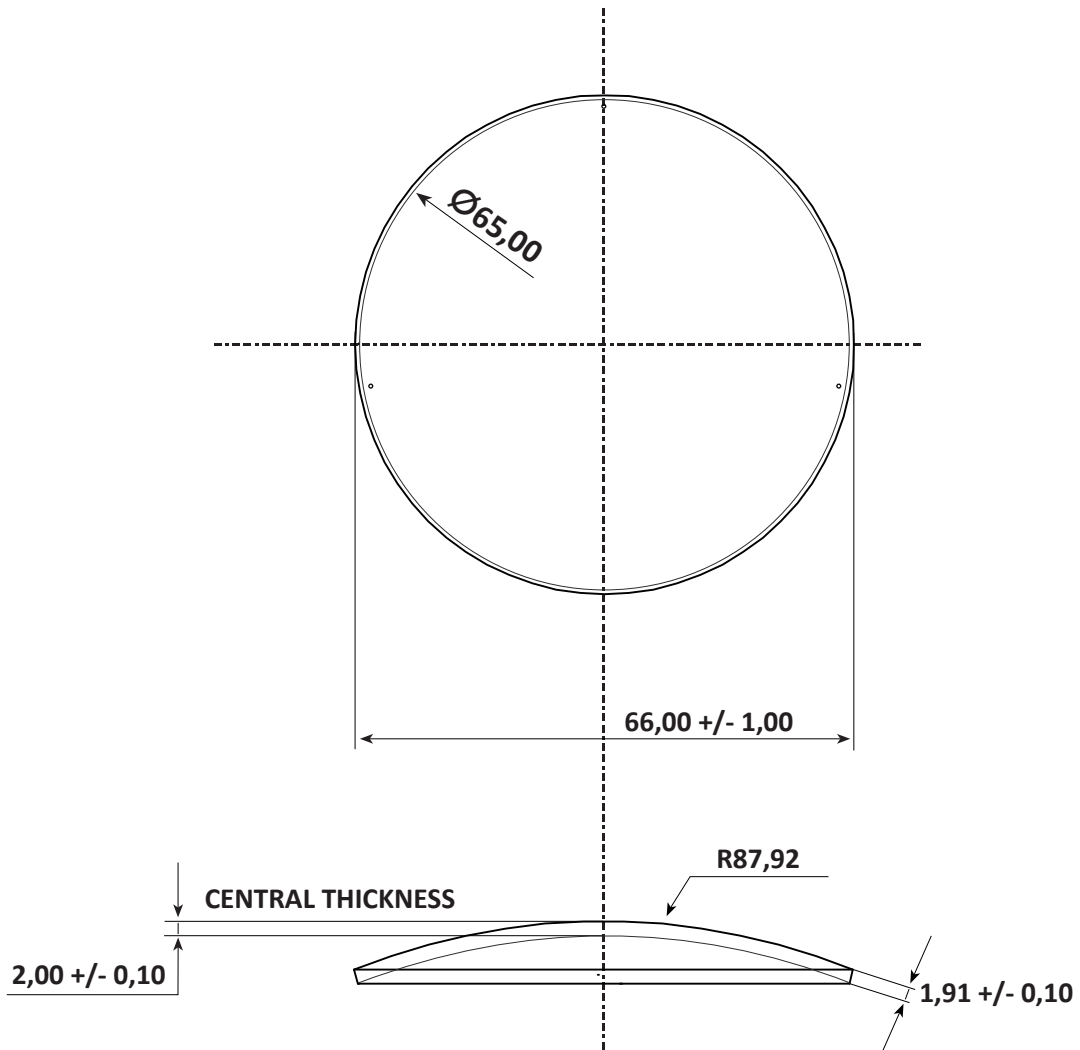
AC B5 SIZE Ø65 th. 1,20 - 2,00



AC B5 SIZE Ø73 th. 2,00

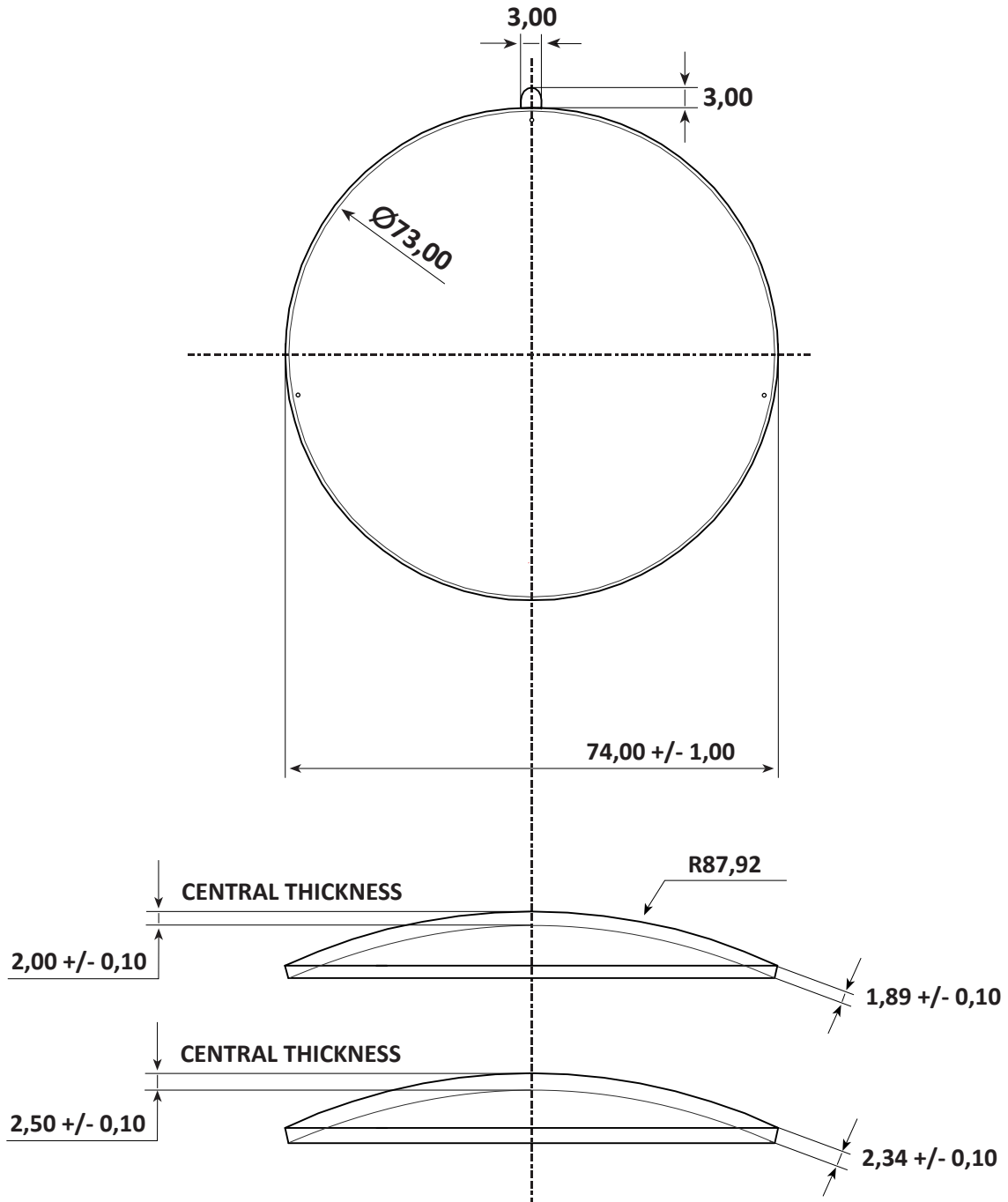


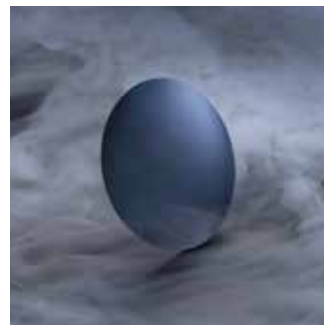
AC B6 SIZE Ø65 th. 2,00





AC B6 SIZE Ø73 th. 2,00 - 2,50







## HEADQUARTER

Via Verde 5/a, 40012  
Calderara di Reno (BO), ITALIA  
Tel. +39 051 721651 | [sunexp@divel.it](mailto:sunexp@divel.it)

## DIVEL SHANGHAI OPTICAL TRADING Co., Ltd | LEGAL ADDRESS

Room 956, 9F, Yajule Building 88, Feng Yang Road, 200003  
Shanghai, CHINA  
Tel. +86-21-63231763 | [sales@divelshanghai.com](mailto:sales@divelshanghai.com)

## DIVEL SHANGHAI OPTICAL TRADING Co., Ltd | LOGISTIC BASE

Dan Yang Branch No.2 Shuangyi Road, Development Zone,  
Danyang, Jiangsu Province, CHINA